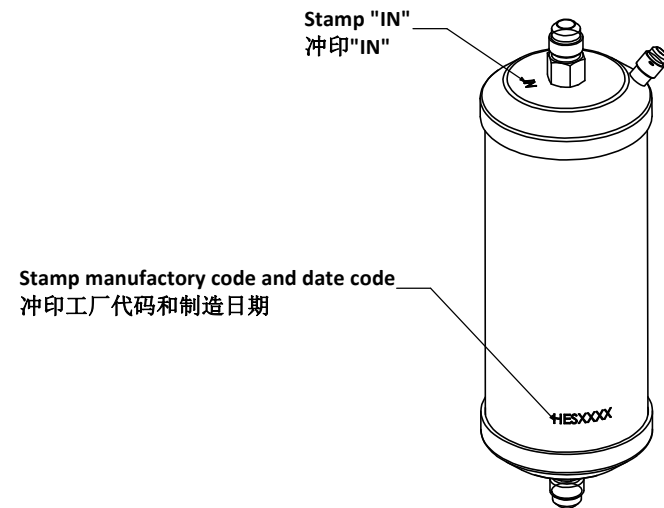
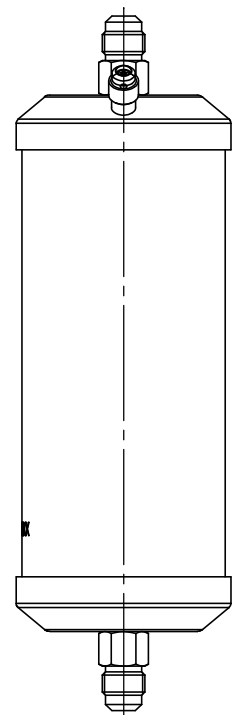
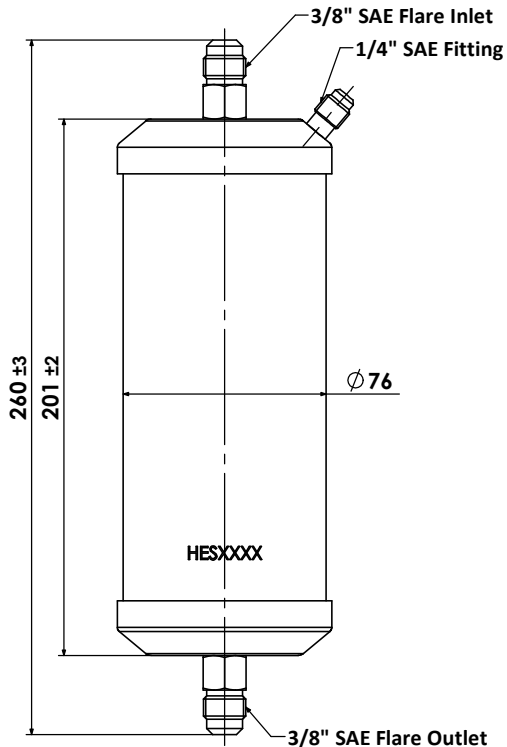
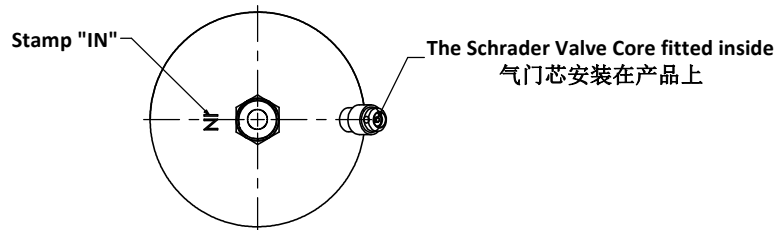


HGI Part No. S-4005-GY-cusomer	17/09/2021 JTP APPROVED DOCUMENT	<input checked="" type="checkbox"/> PED 2014/68/EU <input checked="" type="checkbox"/> AS2971.2 <input checked="" type="checkbox"/> UL207				REV. 版本	ECN 工程变更通知	Description 变更描述	Name 变更人	Date 变更日期
		<input type="checkbox"/> CAT I <input type="checkbox"/> CAT II	Volume Ltrs	Shell ID mm	Design Pressure MPa	Leak Test Pressure MPa	Proof Test Pressure MPa	Min Burst Test Pressure MPa		
		0.82	Ø72	3.1	3.1	3.1	15.5			



ISO 1:2.5

Technical Requirements:
技术要求

- Allowable operating temperature -10°C to +100°C;
工作温度-10°C到+100°C;
- Powder coating: Gray RAL7035;
喷涂颜色: 灰色 RAL7035.

Description 产品名称	Oil Filter 油过滤器		
Drawing No. 图纸编号	M050505405	REV 版次	A
Material Master No. 物料编号	050505405	Drawing Size 图幅	A3
Material 材质	Refer Table	Sheet Number 页码	1/1
Attribute 属性	3/8" MSAE	Third Angle Projection 第三视角	

Linear Dimensions 线性尺寸 (mm)	0 Decimal Place 整数	1 Decimal Place 1位小数	2 Decimal Place 2位小数	Angular Dimensions 角度尺寸	0 Decimal Place 整数	1 Decimal Place 1位小数	Ra 1.6	Estimated Weight 预估重量	N/A	Scale 比例	1:2	Unit 单位	mm	Approved_by 批准	Julian Parker	2021/9/8	
	±1.0	±0.2	±0.05		±2°	±0.5°								Checked_by 审核	Leo Wu	2021/9/8	
Tolerance Unless Stated Otherwise 未注尺寸公差														Drawn_by 绘图	Angel Zhang	2021/9/8	