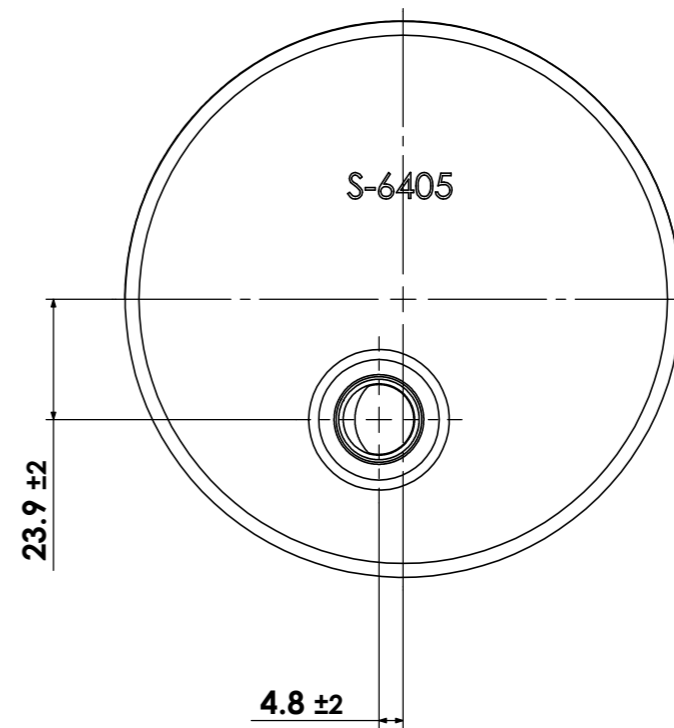
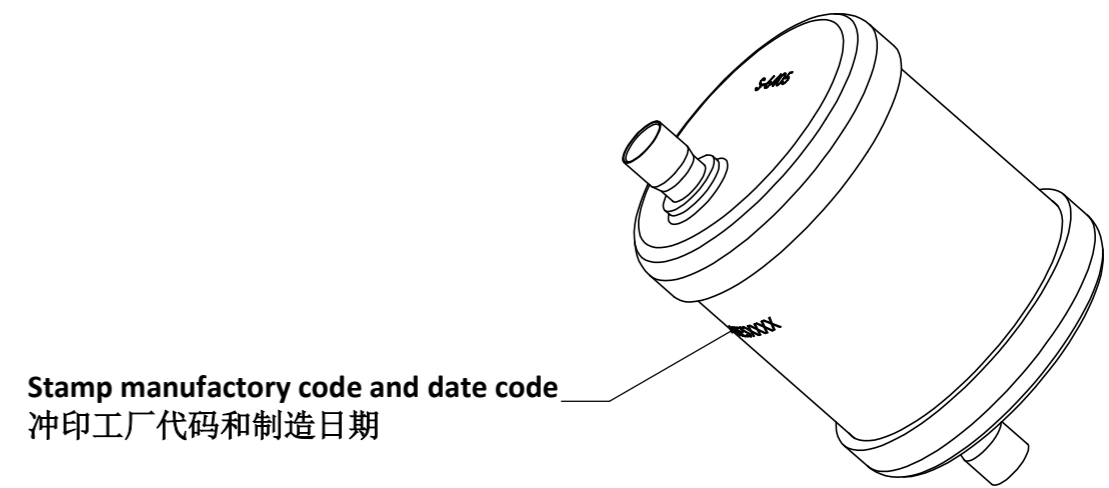
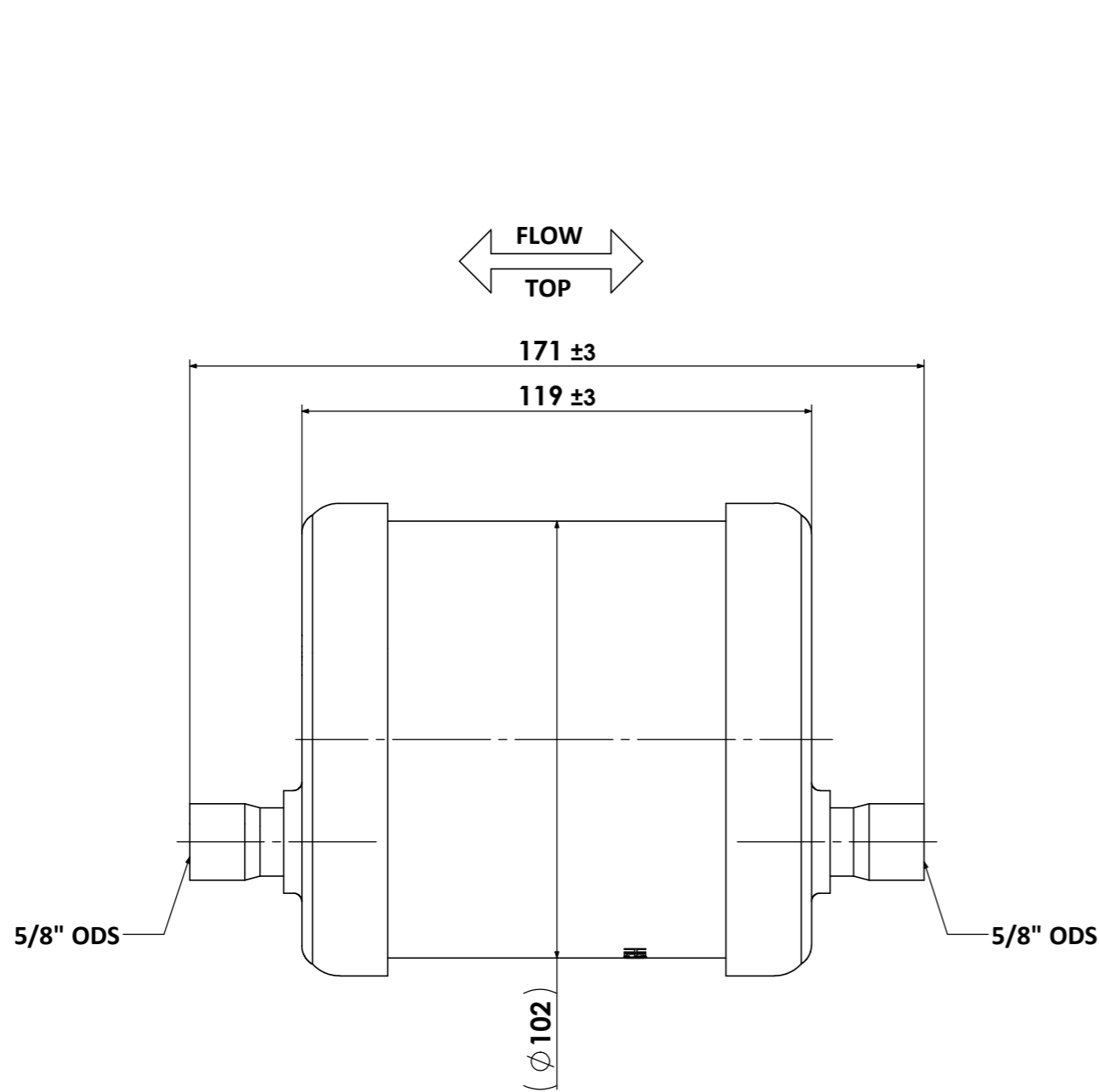


HGI Part No. S-6405-customer	30/05/2019 HENRY JTP APPROVED DOCUMENT	<input checked="" type="checkbox"/> PED 2014/68/EU <input checked="" type="checkbox"/> AS2971.2 <input checked="" type="checkbox"/> UL207				REV. 版本	ENC 工程变更通知	Description 变更描述	Name 变更人	Date 变更日期
		<input type="checkbox"/> CAT I <input type="checkbox"/> CAT II	Volume Ltrs	Shell ID mm	Design Pressure MPa	Leak Test Pressure MPa	Proof Test Pressure MPa	Min Burst Test Pressure MPa		
		0.8	∅97	3.1	3.1	3.1	15.5			



**Technical Requirements:**

技术要求

1. Allowable operating temperature 0°C to +121°C;  
工作温度0°C到+121°C;
2. Powder coating: Henry Blue RAL 5013.  
喷涂颜色: 亨利蓝RAL 5013。

Description 产品名称	Muffler 消音器		
Drawing No. 图纸编号	M050509911	REV 版次	A
Material Master No. 物料编号	050509911	Drawing Size 图幅	A3
Material 材质	N/A	Sheet Number 页码	1/1
Attribute 属性	5/8" ODS	Third Angle Projection 第三视角	

Dimensions inside an oval are critical dimensions  
椭圆内尺寸为关键尺寸

Linear Dimensions 线性尺寸 (mm)	0 Decimal Place 整数	1 Decimal Place 1位小数	2 Decimal Place 2位小数	Angular Dimensions 角度尺寸	0 Decimal Place 整数	1 Decimal Place 1位小数	Ra 1.6
	±1.0	±0.2	±0.05		±2°	±0.5°	
Tolerance Unless Stated Otherwise 未注尺寸公差							

Estimated Weight 预估重量	N/A
Scale 比例	1:1.5
Unit 绘图单位	mm

Approved_by 批准	Julian Parker	2019/5/30
Checked_by 审核	Leo Wu	2019/5/30
Drawn_by 绘图	Nancy Huang	2018/9/19

