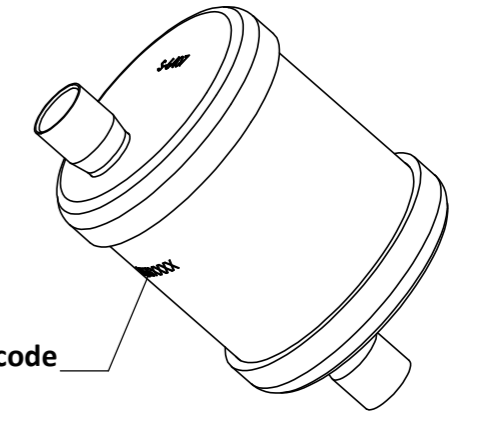
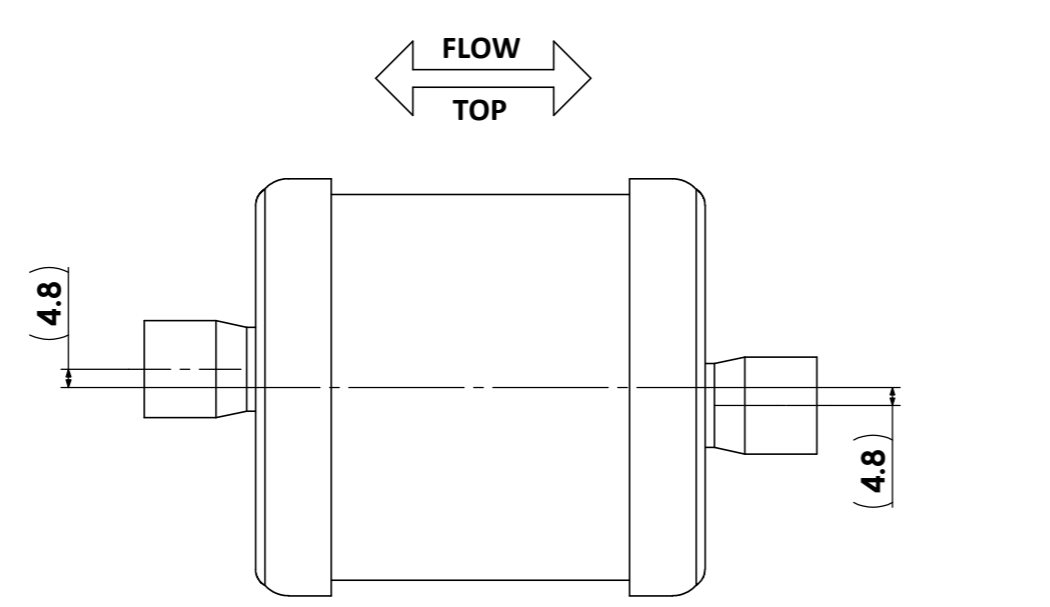
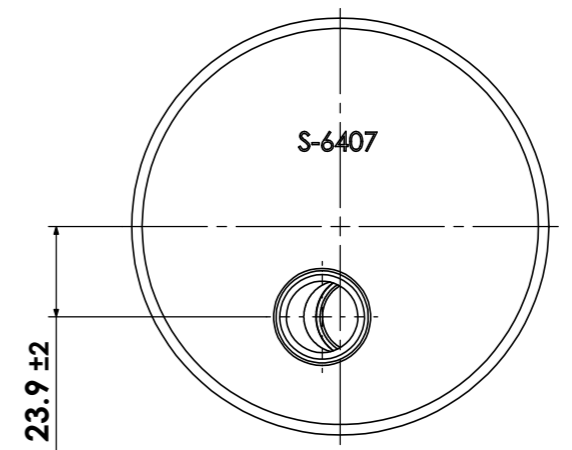
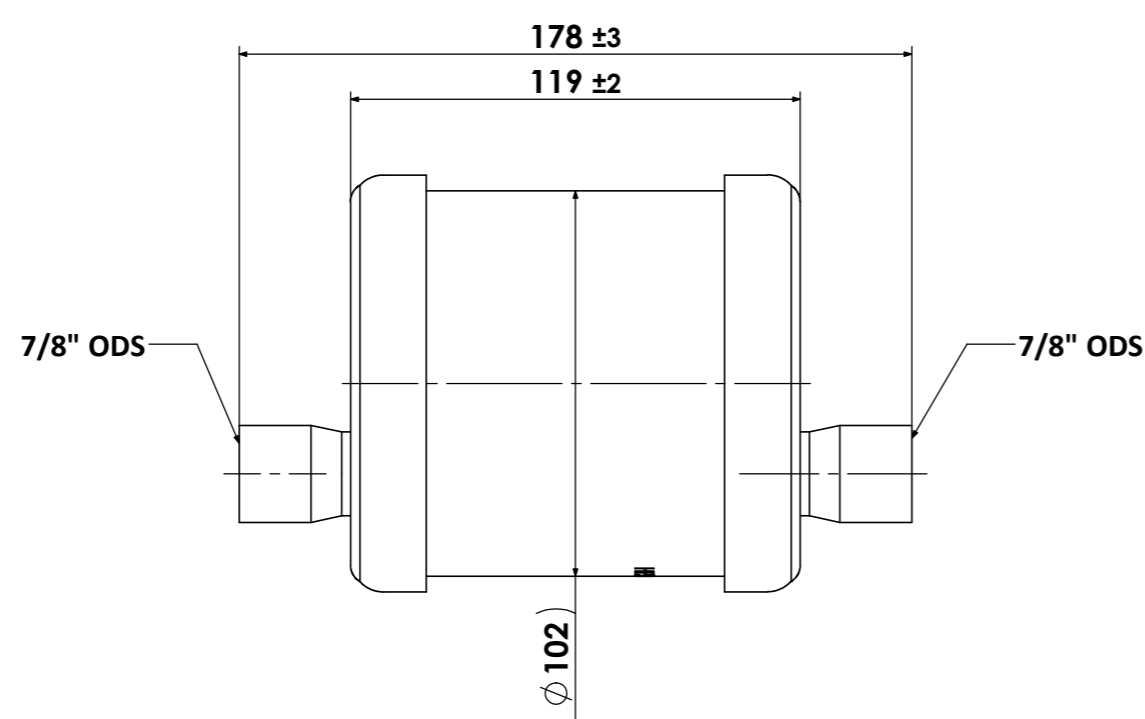


HGI Part No. S-6407-customer	30/05/2019 HENRY JTP APPROVED DOCUMENT	<input checked="" type="checkbox"/> PED 2014/68/EU <input checked="" type="checkbox"/> AS2971.2 <input checked="" type="checkbox"/> UL207				REV. 版本	ENC 工程变更通知	Description 变更描述	Name 变更人	Date 变更日期
		<input type="checkbox"/> CAT I <input type="checkbox"/> CAT II	Volume Ltrs	Shell ID mm	Design Pressure MPa	Leak Test Pressure MPa	Proof Test Pressure MPa	Min Burst Test Pressure MPa		
		0.8	∅97	3.1	3.1	3.1	15.5			



Stamp manufactory code and date code
冲印工厂代码和制造日期

ISO 1:3



Technical Requirements:
技术要求

1. Allowable operating temperature 0°C to +121°C;
工作温度0°C到+121°C;
2. Powder coating: Henry Blue RAL 5013.
喷涂颜色: 亨利蓝RAL 5013。

Description 产品名称	Muffler 消音器		
Drawing No. 图纸编号	M050509912	REV 版次	A
Material Master No. 物料编号	050509912	Drawing Size 图幅	A3
Material 材质	N/A	Sheet Number 页码	1/1
Attribute 属性	7/8" ODS	Third Angle Projection 第三视角	

Dimensions inside an oval are critical dimensions 椭圆内尺寸为关键尺寸	Linear Dimensions 线性尺寸 (mm)	0 Decimal Place 整数 ±1.0	1 Decimal Place 1位小数 ±0.2	2 Decimal Place 2位小数 ±0.05	Angular Dimensions 角度尺寸	0 Decimal Place 整数 ±2°	1 Decimal Place 1位小数 ±0.5°	Ra 1.6	Estimated Weight 预估重量	N/A	Approved_by 批准	Julian Parker	2019/5/30	
	Tolerance Unless Stated Otherwise 未注尺寸公差									Scale 比例	1:2	Checked_by 审核	Leo Wu	
									Unit 绘图单位	mm	Drawn_by 绘图	Nancy Huang	2018/9/19	