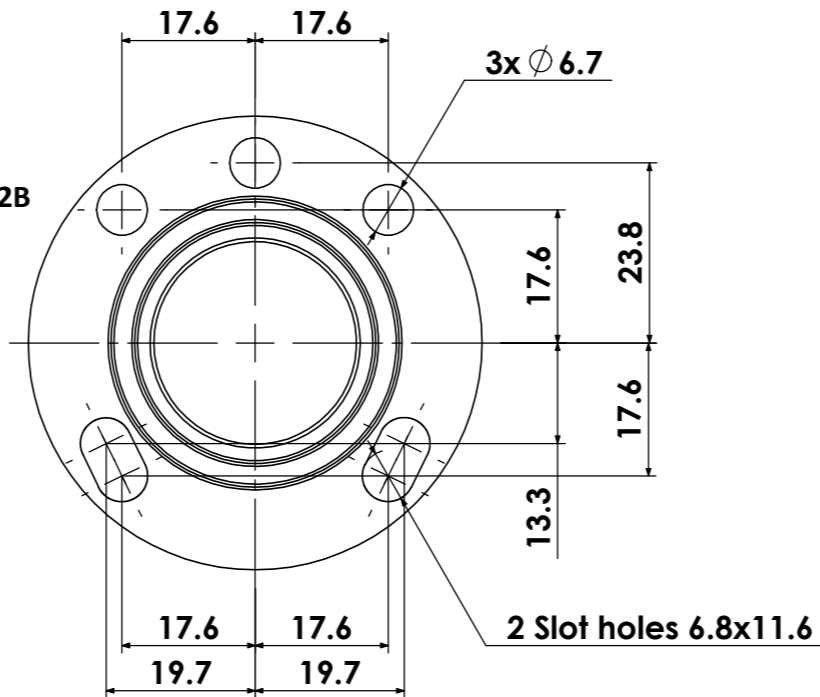
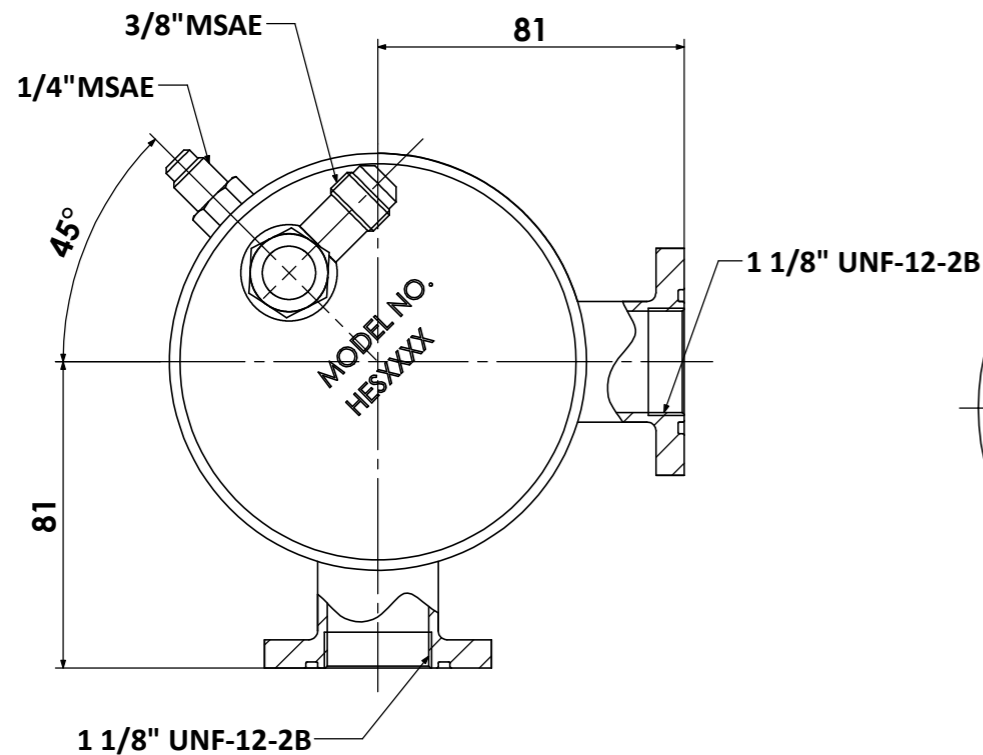
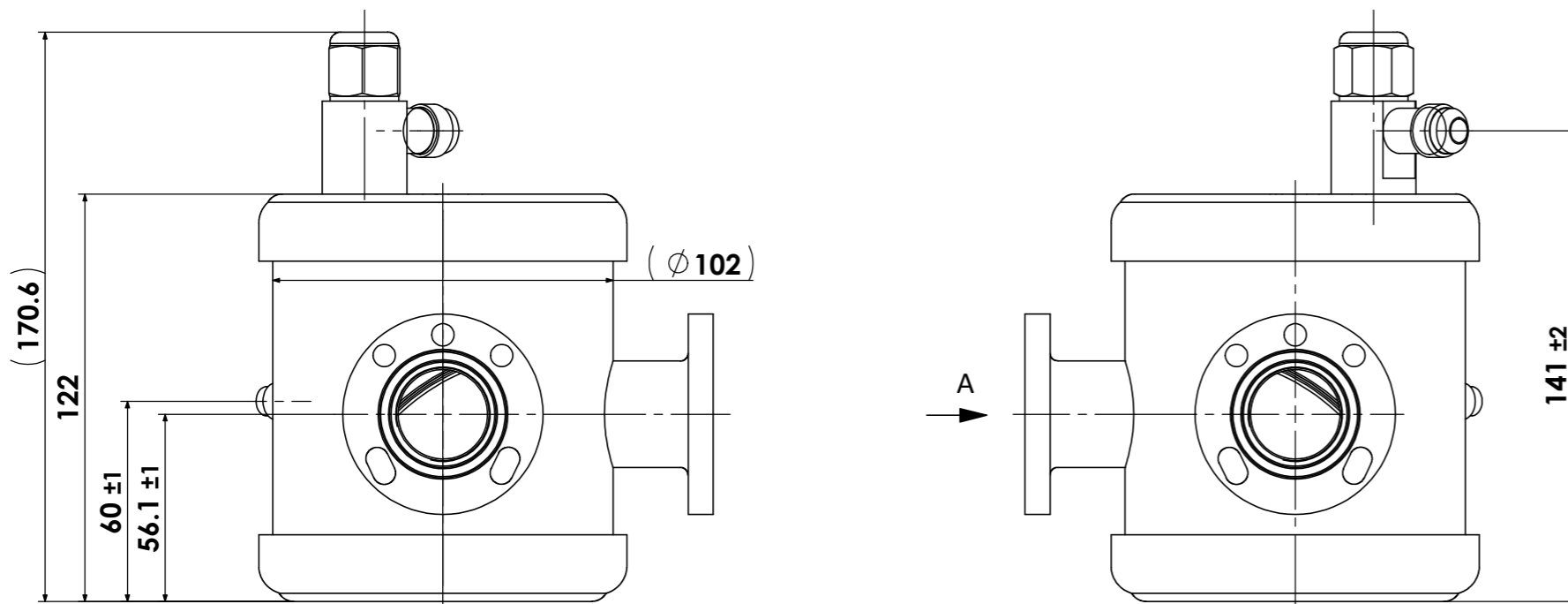
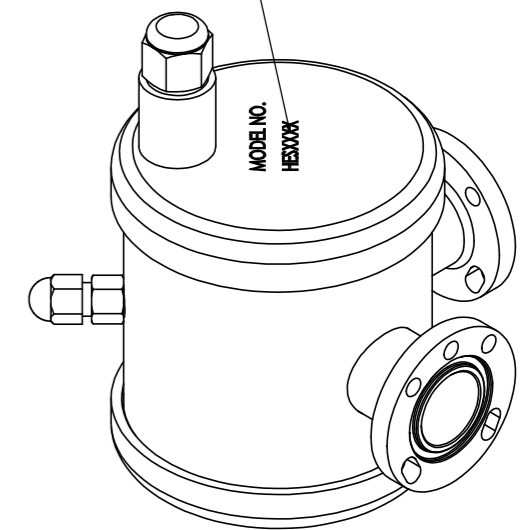


HGI Part No. S-9530E-customer	25/10/2019 HENRY JTP APPROVED DOCUMENT	<input checked="" type="checkbox"/> PED 2014/68/EU <input checked="" type="checkbox"/> AS2971.2 <input checked="" type="checkbox"/> UL207				REV. 版本	ECN 工程变更通知	Description 变更描述	Name 变更人	Date 变更日期
		<input type="checkbox"/> CAT I <input type="checkbox"/> CAT II	Volume Ltrs	Shell ID mm	Design Pressure MPa	Leak Test Pressure MPa	Proof Test Pressure MPa	Min Burst Test Pressure MPa		
		0.8	∅97	3.1	3.1	3.1	15.5			



View A-Flange  
Scale 1 : 1

Stamp manufactory code and date code  
冲印工厂代码和制造日期



Technical Requirements:  
技术要求

1. Allowable operating temperature 0°C to +130°C;  
工作温度0°C到+130°C;
2. Powder coating: Henry Blue RAL 5013.  
喷涂颜色: 亨利蓝RAL 5013。

Description 产品名称	Mechanical Oil Level Regulator (Adjustable) 油位调节器 (可调)		
Drawing No. 图纸编号	M050505125	REV 版本	A
Material Master No. 物料编号	050505125	Drawing Size 图幅	A3
Material 材质	N/A	Sheet Number 页码	1/1
Attribute 属性	N/A	Third Angle Projection 第三视角	

Dimensions inside an oval  
are critical dimensions  
椭圆内尺寸为关键尺寸

Linear Dimensions 线性尺寸 (mm)	0 Decimal Place 整数	1 Decimal Place 1位小数	2 Decimal Place 2位小数	Angular Dimensions 角度尺寸	0 Decimal Place 整数	1 Decimal Place 1位小数	Ra 1.6 	Estimated Weight 预估重量	N/A	Approved_by 批准	Julian Parker	2019/10/25
	±1.0	±0.2	±0.05		±2°	±0.5°		Scale 比例	1:2	Checked_by 审核	Leo Wu	2019/10/25
Tolerance Unless Stated Otherwise 未注尺寸公差								Unit 绘图单位	mm	Drawn_by 绘图	Nancy Huang	2019/10/23

