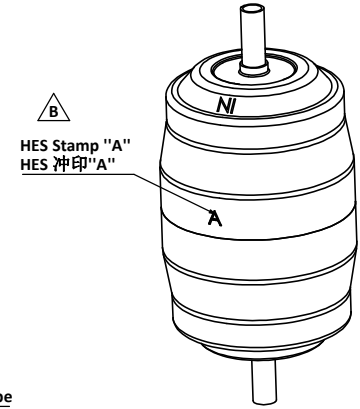
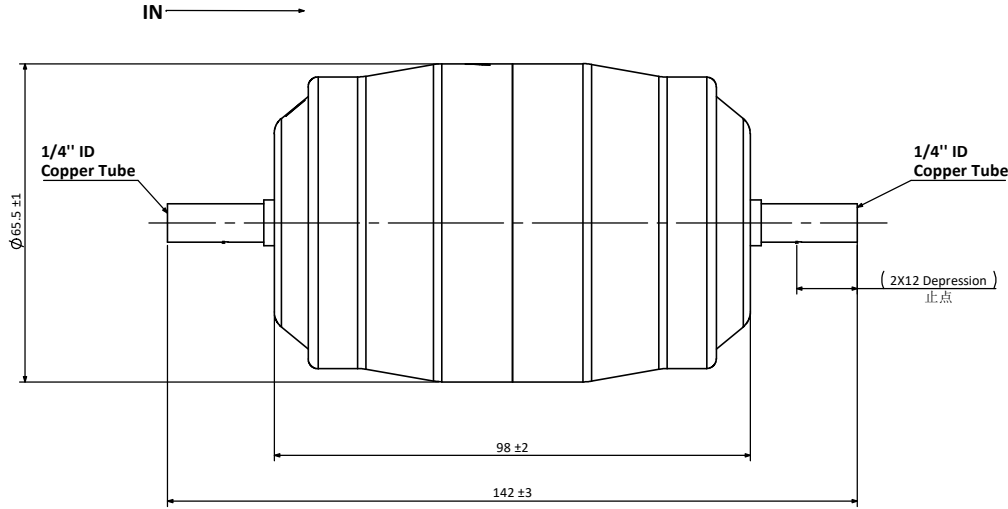
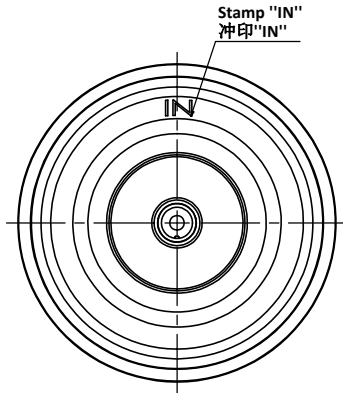


HGI Part No. 30/03/2022 HENRY JTP APPROVED DOCUMENT SDA-082S-customer

<input checked="" type="checkbox"/> PED 2014/68/EU	<input checked="" type="checkbox"/> AS2971.2	<input checked="" type="checkbox"/> UL207			
<input type="checkbox"/> CAT I	<input type="checkbox"/> CAT II	<input type="checkbox"/> CAT III			
Volume Ltrs	Shell ID mm	Design Pressure MPa	Leak Test Pressure MPa	Proof Test Pressure MPa	Min Burst Test Pressure MPa
0.3	N/A	4.5	4.5	4.5	22.5

REV. 版本	ECN 工程变更通知	Description 变更描述	Name 变更人	Date 变更日期
B	ECN-HT22002	Add Stamp "A"	Angel Zhang	2022.3.16



Technical Requirements:

技术要求

1. Allowable operating temperature -40°C to +100°C;
工作温度-40°C到+100°C;
2. Powder coating: Henry Blue, RAL 5013;.
喷涂颜色: 亨利蓝色,RAL 5013.

Description 产品名称	Liquid line Filter Drier 1/4" ID 干燥过滤器 1/4" ID		
Drawing No. 图纸编号	M050505415	REV 版次	B
Material Master No. 物料编号	050505415	Drawing Size 图幅	A3
Material 材质	Refer table	Sheet Number 页码	1/1
Attribute 属性	1/4" ID	Third Angle Projection 第三视角	

Linear Dimensions 线性尺寸 (mm)	0 Decimal Place 整数 ±1.0	1 Decimal Place 1位小数 ±0.2	2 Decimal Place 2位小数 ±0.05	Angular Dimensions 角度尺寸	0 Decimal Place 整数 ±2°	1 Decimal Place 1位小数 ±0.5°	Ra 1.6	Estimated Weight 预估重量	N/A	Scale 比例	1:2	Unit 绘图单位	mm
Tolerance Unless Stated Otherwise 未注尺寸公差													

