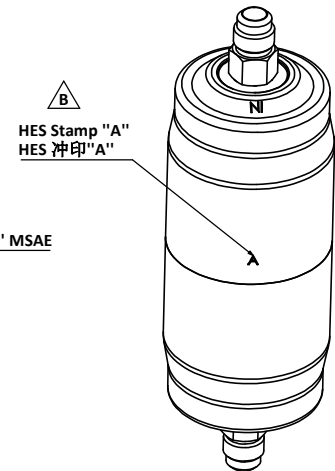
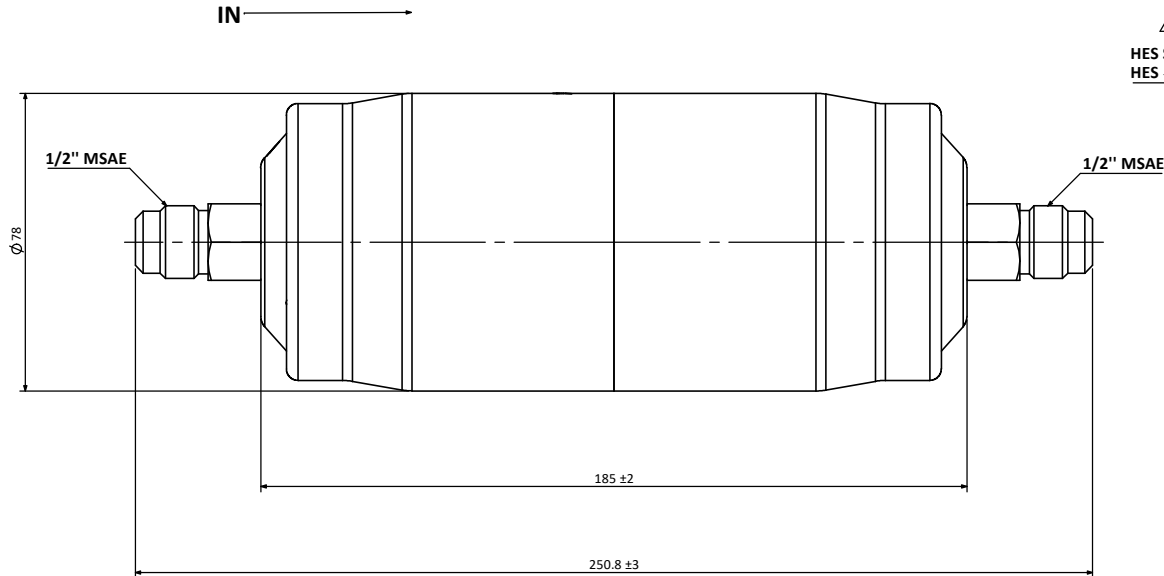
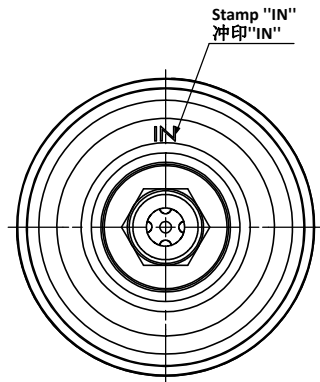


A		B				C		D			
HGI Part No.	05/04/2022 HENRY JTP APPROVED DOCUMENT	<input checked="" type="checkbox"/> PED 2014/68/EU	<input checked="" type="checkbox"/> AS2971.2	<input checked="" type="checkbox"/> UL207	REV. 版本	ECN 工程变更通知	Description 变更描述	Name 变更人	Date 变更日期		
SDA-304-customer		<input type="checkbox"/> CAT I	<input type="checkbox"/> CAT II	<input type="checkbox"/> CAT III	B	ECN-HT22002	Add Stamp "A"	Angel Zhang	2022.3.16		
Volume Ltrs	Shell ID mm	Design Pressure MPa	Leak Test Pressure MPa	Proof Test Pressure MPa	Min Burst Test Pressure MPa						
0.9	N/A	4.5	4.5	4.5	22.5						



Technical Requirements:

技术要求

1. Allowable operating temperature -40°C to +100°C;
工作温度-40°C到+100°C;
2. Powder coating: Henry Blue, RAL 5013;.
喷涂颜色: 亨利蓝色,RAL 5013.

Description 产品名称	Liquid Line Filter Drier 1/2" MSAE 干燥过滤器 1/2" MSAE		
Drawing No. 图纸编号	M050505431	REV 版次	B
Material Master No. 物料编号	050505431	Drawing Size 图幅	A3
Material 材质	Refer Table	Sheet Number 页码	1/1
Attribute 属性	1/2" MSAE x 1/2" MSAE	Third Angle Projection 第三视角	
Approved_by 批准	Julian Parker	2022/3/16	
Checked_by 审核	Leo Wu	2022/3/16	
Drawn_by 绘图	Angel Zhang	2022/3/16	

Linear Dimensions 线性尺寸 (mm)	0 Decimal Place 整数	1 Decimal Place 1位小数	2 Decimal Place 2位小数	Angular Dimensions 角度尺寸	0 Decimal Place 整数	1 Decimal Place 1位小数	Ra 1.6	Estimated Weight 预估重量	Scale 比例	Unit 绘图单位
	±1.0	±0.2	±0.05		±2°	±0.5°				
Tolerance Unless Stated Otherwise 未注尺寸公差										