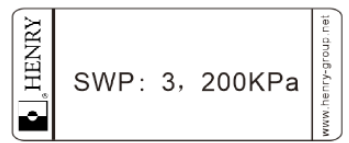
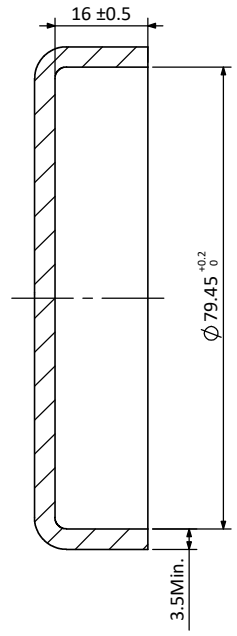
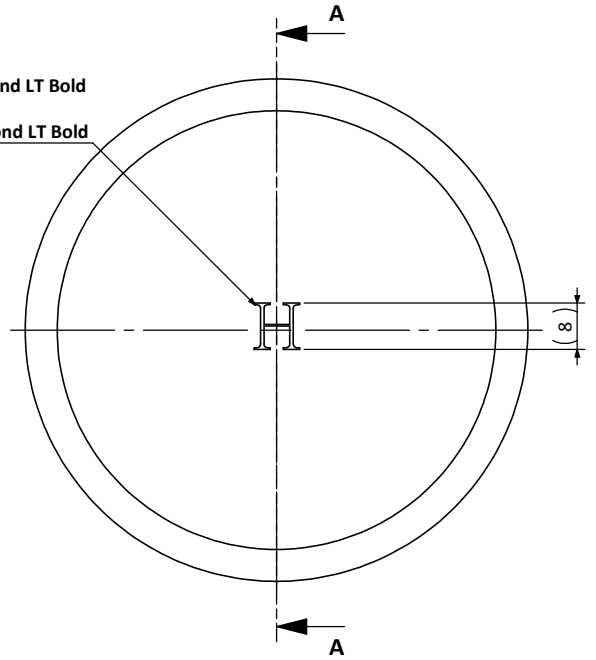


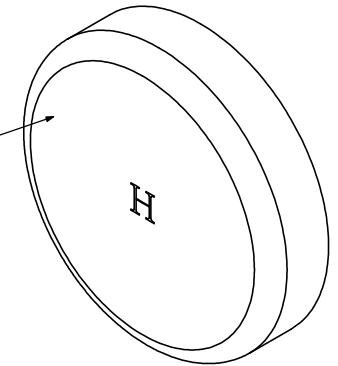
HGI Part No. 11/09/2020 HENRY
 JTP APPROVED DOCUMENT
 1120-50-HP

REV. 版本	ECN 工程变更通知	Description 变更描述	Name 变更人	Date 变更日期

Stamping "H"
 Font: AGaramond LT Bold
 冲印 "H"
 字体: AGaramond LT Bold



Apply Label Here 040605004
 需要贴标签040605004



Technical Requirement:
 技术要求:

- All edges free of burr or flash;
 不能有毛刺和飞边;
- Surface should be clean and no rust(except oil stain);
 表面应干净无生锈(油渍除外)
- Material certificates must be supplied each batch;
 每批产品需提供材质分析报告;
- Unspecified geometric tolerance according to ISO 2768-K.
 未注形位公差参照ISO-2768-K执行。

Description 产品名称		Copper Stop End 3 1/8" ID(HP) 封头 3 1/8" ID	
Drawing No. 图纸编号	M040201544	REV 版次	A
Material Master No. 物料编号	040201544	Drawing Size 图幅	A4
Material 材质	TP2	Sheet Number 页码	1/1
Attribute 属性	3 1/8" ID	Third Angle Projection 第三视角	

Dimensions inside an oval are critical dimensions
 椭圆内尺寸为关键尺寸

Linear Dimensions 线性尺寸	0 Decimal Place 整数	1 Decimal Place 1位小数	2 Decimal Place 2位小数	Angular Dimensions 角度尺寸	0 Decimal Place 整数	1 Decimal Place 1位小数	Ra 1.6	Estimated Weight 预估重量	285.91g
	±1.0	±0.2	±0.05		±2°	±0.5°		Scale 比例	1:2
Tolerance Unless Stated Otherwise 未注尺寸公差									

Approved_by 批准	Julian Parker	2020/9/7
Checked_by 审核	Leo Wu	2020/9/7
Drawn_by 绘图	Angel Zhang	2020/8/28

