

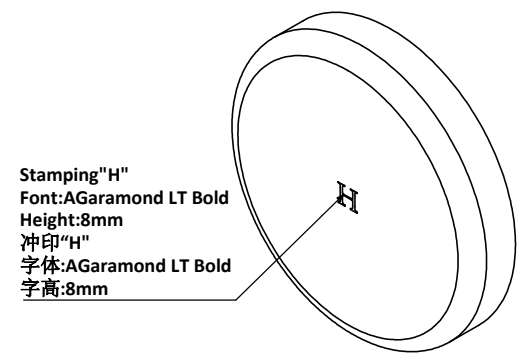
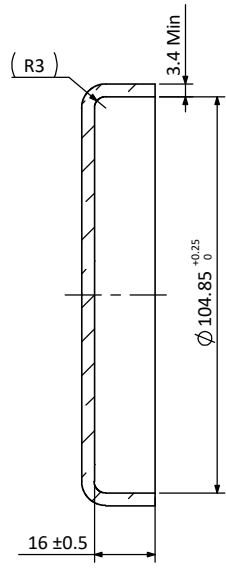
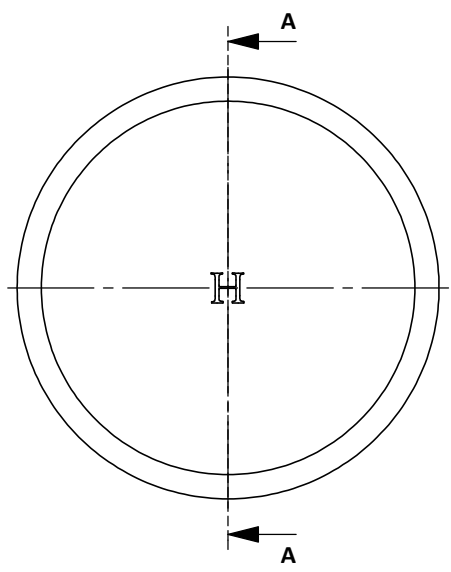


HGI Part No.	27/08/2020  HENRY JTP  APPROVED DOCUMENT
1120-66	

REV. 版本	ECN 工程变更通知	Description 变更描述	Name 变更人	Date 变更日期

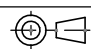


Section A-A

Technical Requirement:

技术要求:

- All edges free of burr or flash;  
不能有毛刺和飞边;
- Surface should be clean and no rust(except oil stain);  
表面应干净无生锈(油渍除外)
- Material certificates must be supplied each batch;  
每批产品需提供材质分析报告;
- Unspecified geometric tolerance according to ISO 2768-K.  
未注形位公差参照ISO-2768-K执行。

Description 产品名称	Copper Stop End 4 1/8" ID 封头 4 1/8" ID		
Drawing No. 图纸编号	M040201516	REV 版次	A
Material Master No. 物料编号	040201516	Drawing Size 图幅	A4
Material 材质	TP2	Sheet Number 页码	1/1
Attribute 属性	4 1/8" ID	Third Angle Projection 第三视角	

Linear Dimensions 线性尺寸	0 Decimal Place 整数	1 Decimal Place 1位小数	2 Decimal Place 2位小数	Angular Dimensions 角度尺寸	0 Decimal Place 整数	1 Decimal Place 1位小数	Ra 1.6	Estimated Weight 预估重量	439.77g
	±1.0	±0.2	±0.05		±2°	±0.5°		Scale 比例	1:2
Tolerance Unless Stated Otherwise 未注尺寸公差								Unit 绘图单位	mm

Approved_by 批准	Julian Parker	2020/8/24
Checked_by 审核	Leo Wu	2020/8/24
Drawn_by 绘图	Angel Zhang	2020/8/18



A

B

C

D