

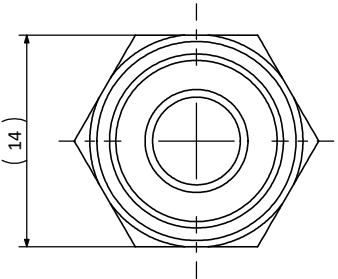
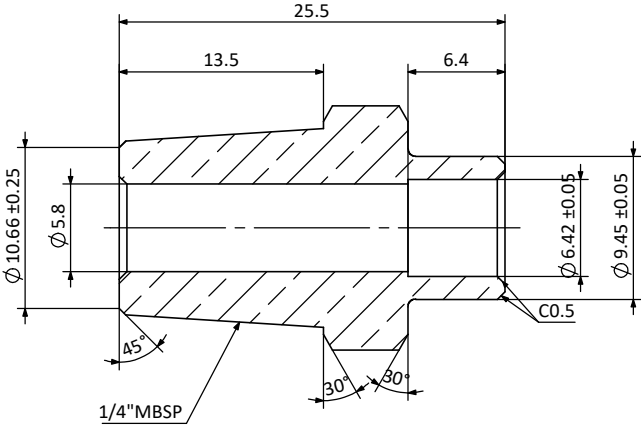
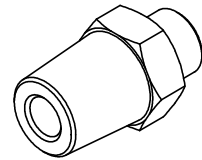
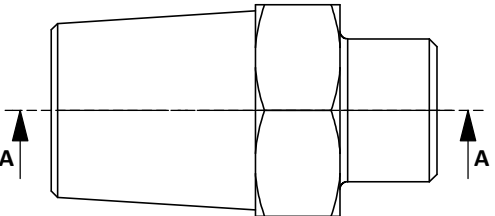
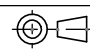




A		B				C			D					
HGI Part No.	29/06/2020  <b>JTP</b>  <b>APPROVED DOCUMENT</b>	REV.	ECN	Description		Name	Date							
219-0404		版本	工程变更通知	变更描述		变更人	变更日期							
														
		Section A-A				Description 产品名称 <b>Union 1/4" MBSP×1/4" ID</b> 接头 1/4" MBSP×1/4" ID		Drawing No. 图纸编号 <b>M040202245</b>		REV 版次 <b>A</b>				
<b>Technical Requirements:</b> 技术要求: 1. All edges free of burr or flash, 不能有毛刺和飞边; 2. Where is not specified, the thread must be within 1 thread pitch from the hex shoulder, 除有特别说明, 螺纹到六角端面的距离应在一个螺距内; 3. Forged parts to have hex faces broached for a machined finish, 零件由六角锻件加工而成; 4. Unspecified geometric tolerance according to ISO 2768-K. 未注形位公差参照ISO 2768-K执行。		Material Master No. 物料编号 <b>040202245</b>		Drawing Size 图幅 <b>A4</b>		Material 材质 <b>HPb59-1</b>		Sheet Number 页码 <b>1/1</b>						
		Attribute 属性 <b>1/4" MBSP×1/4" ID</b>		Third Angle Projection 第三视角 		Approved_by 批准 <b>Julian Parker</b>		6/28/2020						
<b>Linear Dimensions</b> 线性尺寸		0 Decimal Place 整数	1 Decimal Place 1位小数	2 Decimal Place 2位小数	Angular Dimensions 角度尺寸	0 Decimal Place 整数	1 Decimal Place 1位小数	Estimated Weight 预估重量 <b>N/A</b>	Scale 比例 <b>2:1</b>	Unit 绘图单位 <b>mm</b>	Drawn_by 绘图 <b>Qiu Leixin</b>	6/28/2020		
<b>Tolerance Unless Stated Otherwise</b> 未注尺寸公差														