

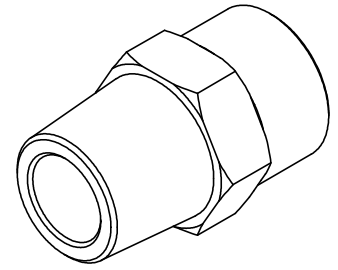
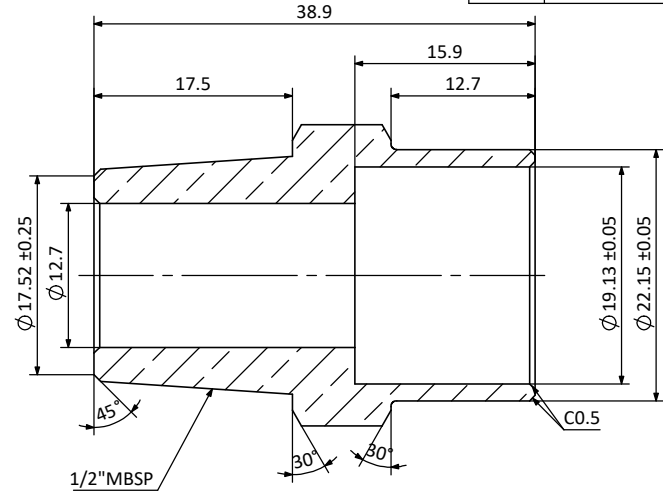
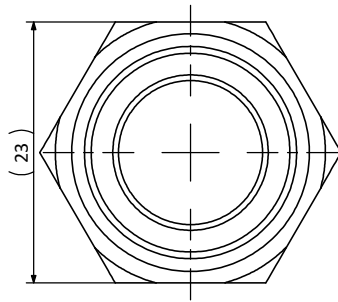
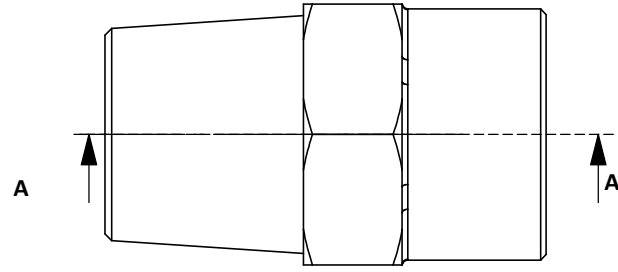


A		B			C			D	
HGI Part No.	29/06/2020  JTP  APPROVED DOCUMENT	REV.	ECN	Description			Name	Date	
219-0812		版本	工程变更通知	变更描述			变更人	变更日期	

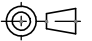


Section A-A



Technical Requirements:
技术要求:

- All edges free of burr or flash, 不能有毛刺和飞边;
- Where is not specified, the thread must be within 1 thread pitch from the hex shoulder, 除有特别说明, 螺纹到六角端面的距离应在一个螺距内;
- Forged parts to have hex faces broached for a machined finish, 零件由六角锻件加工而成;
- Unspecified geometric tolerance according to ISO 2768-K. 未注形位公差参照ISO 2768-K执行。

Description		Union 1/2" MBSP×3/4" ID	
产品名称		接头 1/2" MBSP×3/4" ID	
Drawing No.	M040202253	REV	A
图纸编号		版次	
Material Master No.	040202253	Drawing Size	A4
物料编号		图幅	
Material	HPb59-1	Sheet Number	1/1
材质		页码	
Attribute	1/2" MBSP×3/4" ID	Third Angle Projection	
属性		第三视角	

Dimensions inside an oval are critical dimensions
椭圆内尺寸为关键尺寸

Linear Dimensions	0 Decimal Place	1 Decimal Place	2 Decimal Place	Angular Dimensions	0 Decimal Place	1 Decimal Place	Ra 1.6	Estimated Weight	N/A
	整数	1位小数	2位小数		整数	1位小数		预估重量	
线性尺寸	±1.0	±0.2	±0.05	角度尺寸	±2°	±0.5°		Scale	1.5:1
Tolerance Unless Stated Otherwise								Unit	mm
未注尺寸公差								绘图单位	

Approved_by	Julian Parker	6/28/2020
批准		
Checked_by	Leo Wu	6/28/2020
审核		
Drawn_by	Qiu Leixin	6/28/2020
绘图		

