

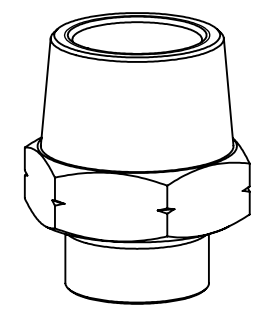
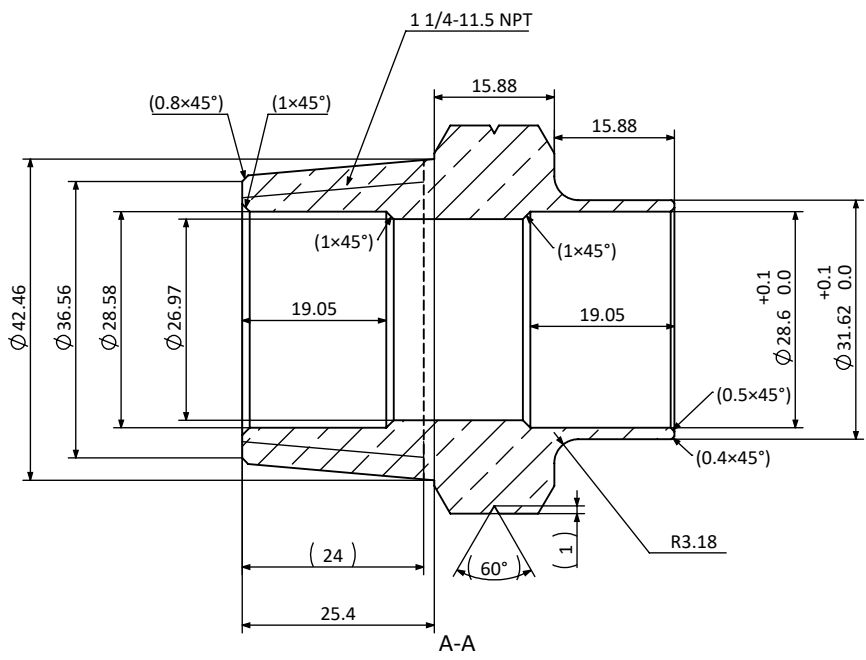
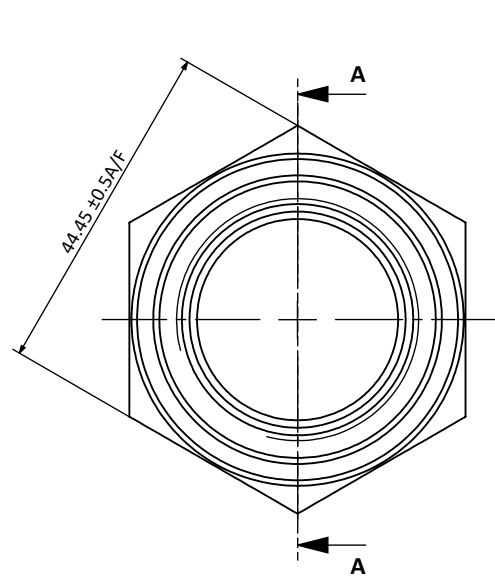


HGI Part No.	07/01/2019  HENRY JTP  APPROVED DOCUMENT
220-2018	

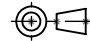
REV. 版本	ENC 工程变更通知	Description 变更描述	Name 变更人	Date 变更日期



Technical Requirement:

技术要求:

- All edges free of burr or flash;
不能有毛刺和飞边;
- Surface should be clean and no rust(except oil stain);
表面应干净无生锈(油渍除外)
- Material certificates must be supplied each batch;
每批产品需提供材质分析报告;
- Unspecified geometric tolerance according to ISO 2768-K.
未注形位公差参照ISO-2768-K执行。

Description 产品名称		Union 1 1/4 MNPT × 1 1/8 ID 接头 1 1/4 MNPT × 1 1/8 ID	
Drawing No. 图纸编号	M040202261	REV 版次	A
Material Master No. 物料编号	040202261	Drawing Size 图幅	A4
Material 材质	HPb59-1	Sheet Number 页码	1/1
Attribute 属性	N/A	Third Angle Projection 第三视角	

Dimensions inside an oval are critical dimensions
椭圆内尺寸为关键尺寸

Linear Dimensions 线性尺寸	0 Decimal Place 整数	1 Decimal Place 1位小数	2 Decimal Place 2位小数	Angular Dimensions 角度尺寸	0 Decimal Place 整数	1 Decimal Place 1位小数	Ra 1.6	Estimated Weight 预估重量	312.10g
	±1.0	±0.2	±0.05		±2°	±0.5°		Scale 比例	1:1
Tolerance Unless Stated Otherwise 未注尺寸公差								Unit 绘图单位	mm

Approved_by 批准	Julian Parker	12/17/2018
Checked_by 审核	Leo Wu	12/17/2018
Drawn_by 绘图	Cai Wangwang	12/17/2018

