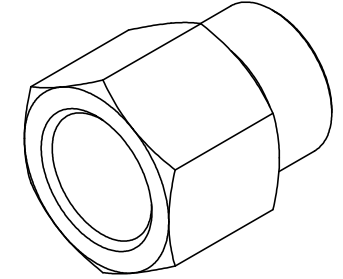
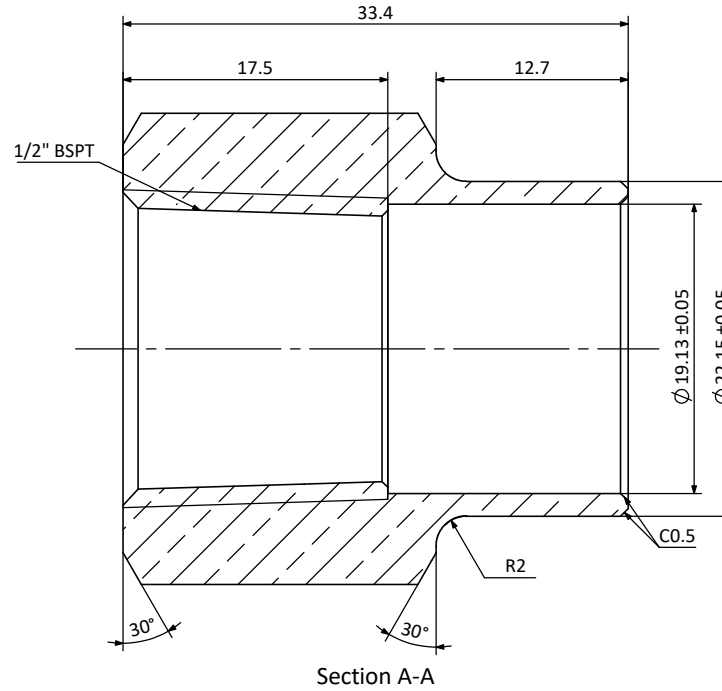
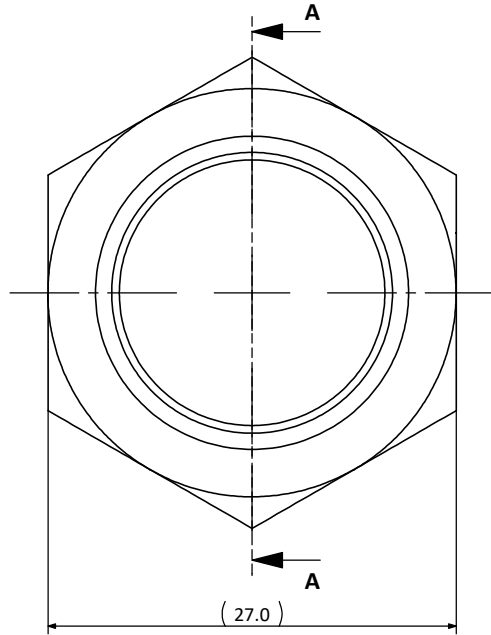


HGI Part No.

03/07/2020 HENRY
 JTP *[Signature]*
 APPROVED DOCUMENT

233-0812

REV. 版本	ECN 工程变更通知	Description 变更描述	Name 变更人	Date 变更日期



Technical Requirements:

技术要求:

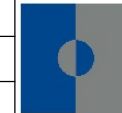
- All edges free of burr or flash, 不能有毛刺和飞边;
- Forged parts to have hex faces broached for a machined finish, 零件由六角锻件加工而成;
- Unspecified geometric tolerance according to ISO 2768-K. 未注形位公差参照ISO 2768-K执行。

Description 产品名称		Union 1/2" FBSPT×3/4" ID 接头 1/2" FBSPT×3/4" ID	
Drawing No. 图纸编号	M040202278	REV 版次	A
Material Master No. 物料编号	040202278	Drawing Size 图幅	A4
Material 材质	HPb59-1	Sheet Number 页码	1/1
Attribute 属性	1/2" FBSPT×3/4" ID	Third Angle Projection 第三视角	

Dimensions inside an oval are critical dimensions
 椭圆内尺寸为关键尺寸

Linear Dimensions 线性尺寸	0 Decimal Place 整数	1 Decimal Place 1位小数	2 Decimal Place 2位小数	Angular Dimensions 角度尺寸	0 Decimal Place 整数	1 Decimal Place 1位小数	Ra 1.6	Estimated Weight 预估重量	N/A
	±1.0	±0.2	±0.05		±2°	±0.5°		Scale 比例	2:1
Tolerance Unless Stated Otherwise 未注尺寸公差									

Approved_by 批准	Julian Parker	7/2/2020
Checked_by 审核	Leo Wu	7/2/2020
Drawn_by 绘图	Qiu Leixin	7/2/2020



HENRY