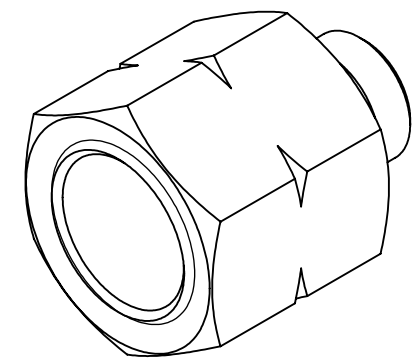
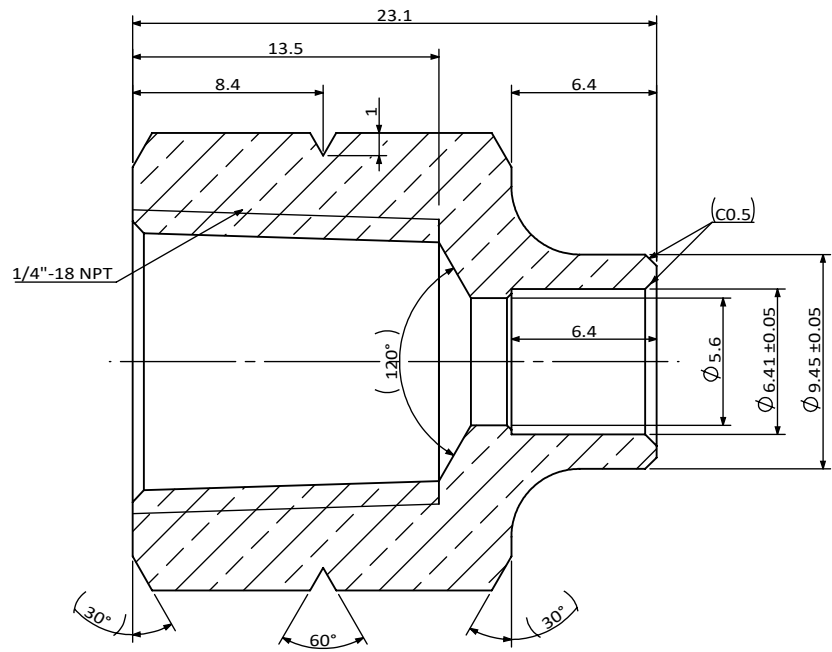
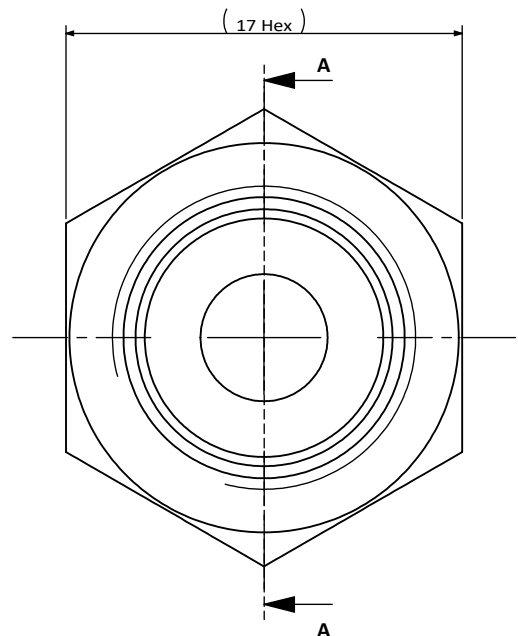


HGI Part No.		13/07/2020 HENRY JTP <i>[Signature]</i> APPROVED DOCUMENT		REV. 版本	ECN 工程变更通知	Description 变更描述	Name 变更人	Date 变更日期
234-0404								



Section A-A

Technical Requirement:

技术要求:

- All edges free of burr or flash; 不能有毛刺和飞边;
- Surface should be clean and no rust(except oil stain); 表面应干净无生锈(油渍除外)
- Material certificates must be supplied each batch; 每批产品需提供材质分析报告;
- Unspecified geometric tolerance according to ISO 2768-K. 未注形位公差参照ISO-2768-K执行。

Description 产品名称		Union 1/4" FNPT X 1/4" ID 接头 1/4" FNPT X 1/4" ID	
Drawing No. 图纸编号	M040202282	REV 版次	A
Material Master No. 物料编号	040202282	Drawing Size 图幅	A4
Material 材质	HPb59-1	Sheet Number 页码	1/1
Attribute 属性	1/4" FNPT X 1/4" ID	Third Angle Projection 第三视角	

Dimensions inside an oval are critical dimensions  
椭圆内尺寸为关键尺寸

Linear Dimensions 线性尺寸	0 Decimal Place 整数	1 Decimal Place 1位小数	2 Decimal Place 2位小数	Angular Dimensions 角度尺寸	0 Decimal Place 整数	1 Decimal Place 1位小数	Ra 1.6	Estimated Weight 预估重量	28.03g
	±1.0	±0.2	±0.05		±2°	±0.5°		Scale 比例	3:1
Tolerance Unless Stated Otherwise 未注尺寸公差								Unit 绘图单位	mm

Approved_by 批准	Julian Parker	2020/07/08
Checked_by 审核	Leo Wu	2020/07/08
Drawn_by 绘图	Zhou Lei	2020/07/07

