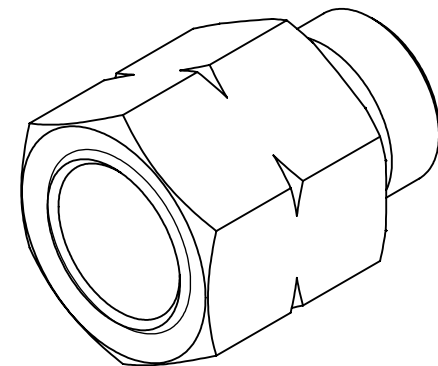
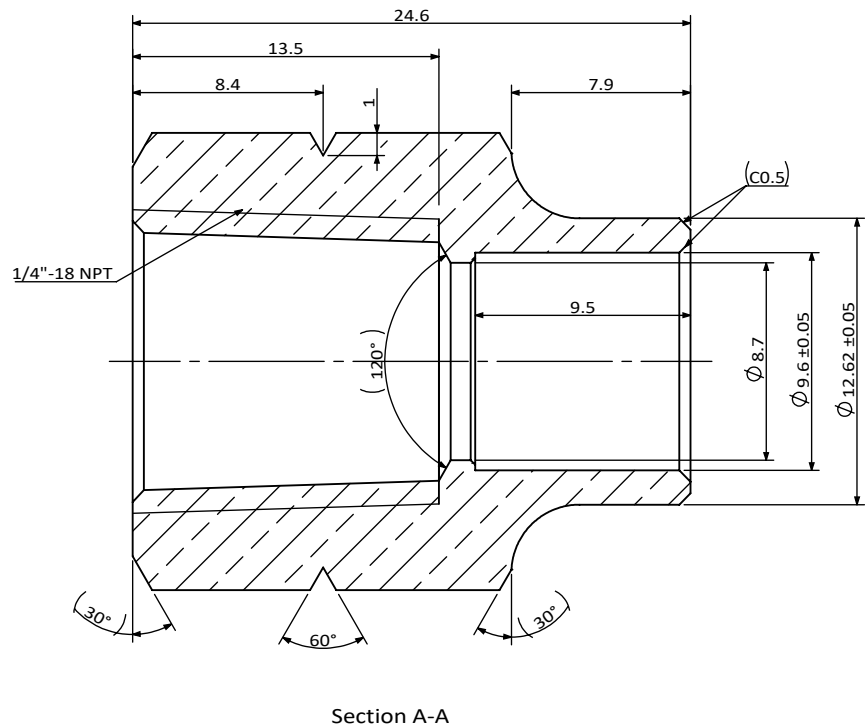
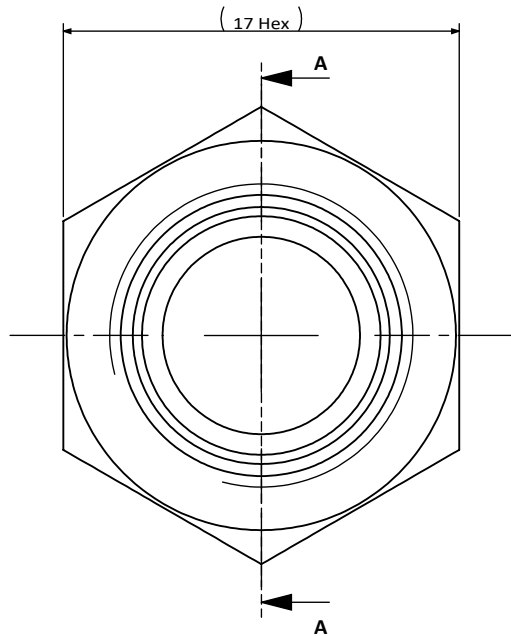


HGI Part No.		13/07/2020 HENRY JTP APPROVED DOCUMENT		REV. 版本	ECN 工程变更通知	Description 变更描述	Name 变更人	Date 变更日期
234-0406								



Technical Requirement:
技术要求：

- All edges free of burr or flash;
不能有毛刺和飞边；
- Surface should be clean and no rust(except oil stain);
表面应干净无生锈（油渍除外）
- Material certificates must be supplied each batch;
每批产品需提供材质分析报告；
- Unspecified geometric tolerance according to ISO 2768-K.
未注形位公差参照ISO-2768-K执行。

Description 产品名称	Union 1/4" FNPT X 3/8" ID 接头 1/4" FNPT X 3/8" ID		
Drawing No. 图纸编号	M040202283	REV 版次	A
Material Master No. 物料编号	040202283	Drawing Size 图幅	A4
Material 材质	HPb59-1	Sheet Number 页码	1/1
Attribute 属性	1/4" FNPT X 3/8" ID	Third Angle Projection 第三视角	

Dimensions inside an oval are critical dimensions
椭圆内尺寸为关键尺寸

Linear Dimensions 线性尺寸	0 Decimal Place 整数	1 Decimal Place 1位小数	2 Decimal Place 2位小数	Angular Dimensions 角度尺寸	0 Decimal Place 整数	1 Decimal Place 1位小数	Ra 1.6	Estimated Weight 预估重量	28.86g
	±1.0	±0.2	±0.05		±2°	±0.5°		Scale 比例	3:1
Tolerance Unless Stated Otherwise 未注尺寸公差								Unit 绘图单位	mm

Approved_by 批准	Julian Parker	2020/07/10
Checked_by 审核	Leo Wu	2020/07/10
Drawn_by 绘图	Zhou Lei	2020/07/07

