

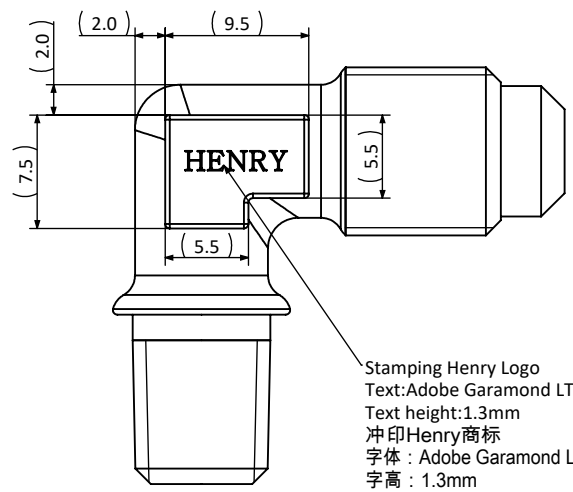
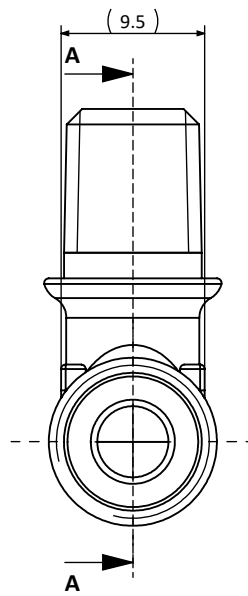
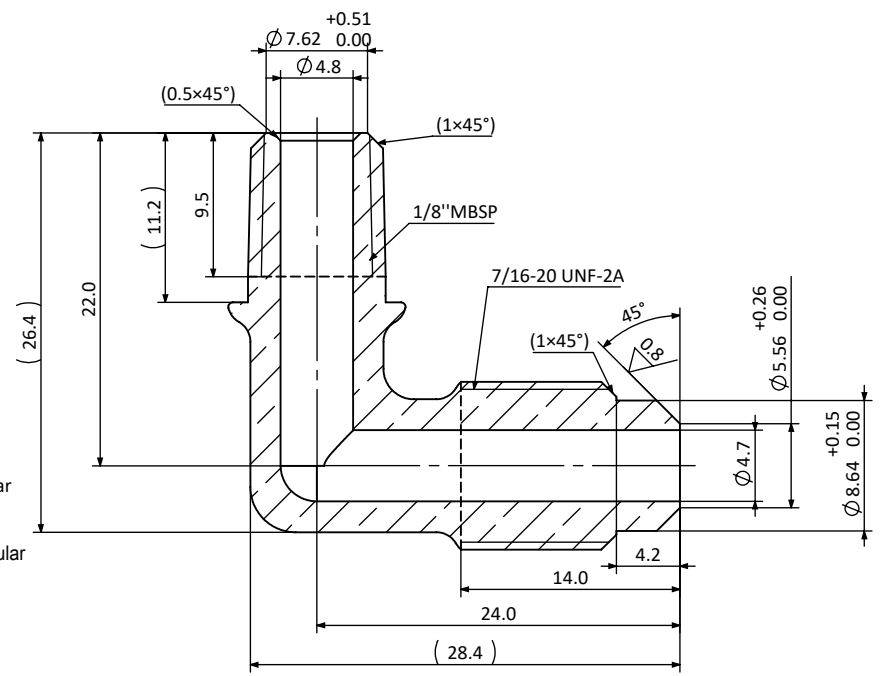


HGI Part No.		08/01/2019  HENRY JTP  APPROVED DOCUMENT		REV. 版本	ENC 工程变更通知	Description 变更描述	Name 变更人	Date 变更日期
302-0402								



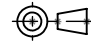
Stamping Henry Logo
Text: Adobe Garamond LT Regular
Text height: 1.3mm
冲印Henry商标
字体: Adobe Garamond LT Regular
字高: 1.3mm



A-A

Technical Requirement:
技术要求:

- All edges free of burr or flash;
不能有毛刺和飞边;
- Surface should be clean and no rust(except oil stain);
表面应干净无生锈(油渍除外)
- Material certificates must be supplied each batch;
每批产品需提供材质分析报告;
- Unspecified geometric tolerance according to ISO 2768-K.
未注形位公差参照ISO-2768-K执行。
- Make from forging:300-0404F;
用300-0404F毛坯制造。

Description 产品名称	Elbow 1/4 MSAE × 1/8 MBSP 弯头 1/4 MSAE × 1/8 MBSP		
Drawing No. 图纸编号	M040202317	REV 版次	A
Material Master No. 物料编号	040202317	Drawing Size 图幅	A4
Material 材质	HPb59-1	Sheet Number 页码	1/1
Attribute 属性	N/A	Third Angle Projection 第三视角	

Linear Dimensions 线性尺寸	0 Decimal Place 整数	1 Decimal Place 1位小数	2 Decimal Place 2位小数	Angular Dimensions 角度尺寸	0 Decimal Place 整数	1 Decimal Place 1位小数	Ra 1.6	Estimated Weight 预估重量	20.90g	Approved_by 批准	Julian Parker	1/2/2019	Checked_by 审核	Leo Wu	1/2/2019	Drawn_by 绘图	Cai Wangwang	1/2/2019
	±1.0	±0.2	±0.05		±2°	±0.5°		Scale 比例	2:1									
Tolerance Unless Stated Otherwise 未注尺寸公差																		

