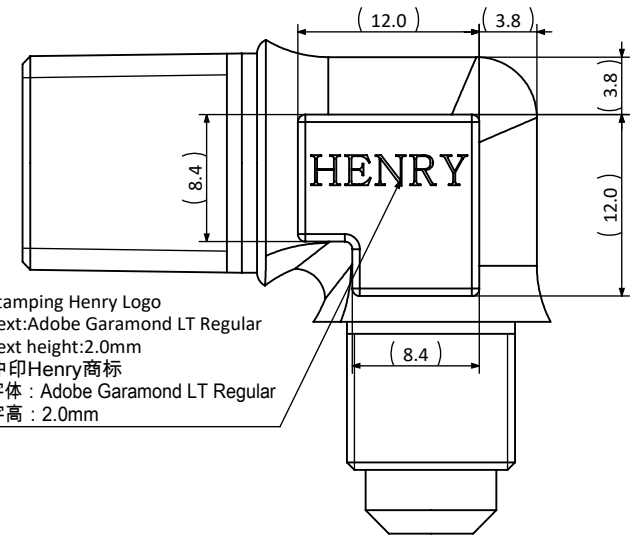
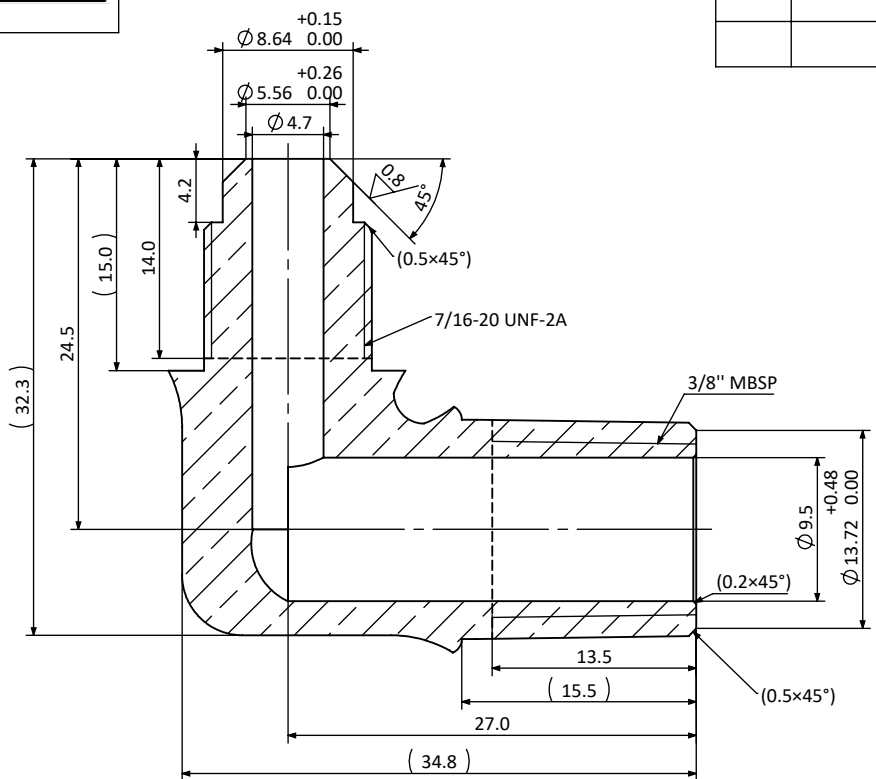
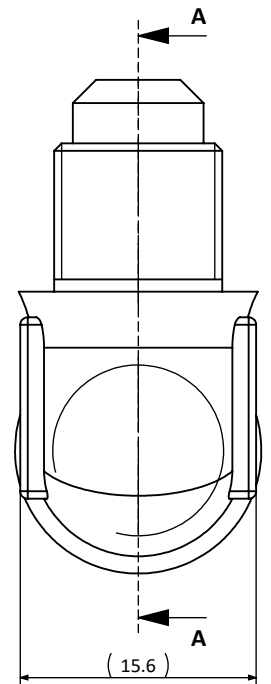


HGI Part No. 302-0406

08/01/2019 HENRY JTP APPROVED DOCUMENT

REV. 版本	ENC 工程变更通知	Description 变更描述	Name 变更人	Date 变更日期



Stamping Henry Logo
 Text: Adobe Garamond LT Regular
 Text height: 2.0mm
 冲印Henry商标
 字体: Adobe Garamond LT Regular
 字高: 2.0mm

Technical Requirement:
 技术要求:

- All edges free of burr or flash; 不能有毛刺和飞边;
- Surface should be clean and no rust(except oil stain); 表面应干净无生锈(油渍除外)
- Material certificates must be supplied each batch; 每批产品需提供材质分析报告;
- Unspecified geometric tolerance according to ISO 2768-K. 未注形位公差参照ISO-2768-K执行。
- Make from forging:300-0606F; 用300-0606F毛坯制造。

Dimensions inside an oval are critical dimensions
 椭圆内尺寸为关键尺寸

Description 产品名称		Elbow 1/4 MSAE x 3/8 MBSP 弯头 1/4 MSAE x 3/8 MBSP	
Drawing No. 图纸编号	M040202318	REV 版次	A
Material Master No. 物料编号	040202318	Drawing Size 图幅	A4
Material 材质	HPb59-1	Sheet Number 页码	1/1
Attribute 属性	N/A	Third Angle Projection 第三视角	

Linear Dimensions 线性尺寸	0 Decimal Place 整数	1 Decimal Place 1位小数	2 Decimal Place 2位小数	Angular Dimensions 角度尺寸	0 Decimal Place 整数	1 Decimal Place 1位小数	Ra 1.6	Estimated Weight 预估重量	43.57g		
	±1.0	±0.2	±0.05		±2°	±0.5°		Scale 比例	2:1	Unit 绘图单位	mm
Tolerance Unless Stated Otherwise 未注尺寸公差									Approved_by 批准	Julian Parker	1/2/2019
									Checked_by 审核	Leo Wu	1/2/2019
									Drawn_by 绘图	Cai Wangwang	1/2/2019

