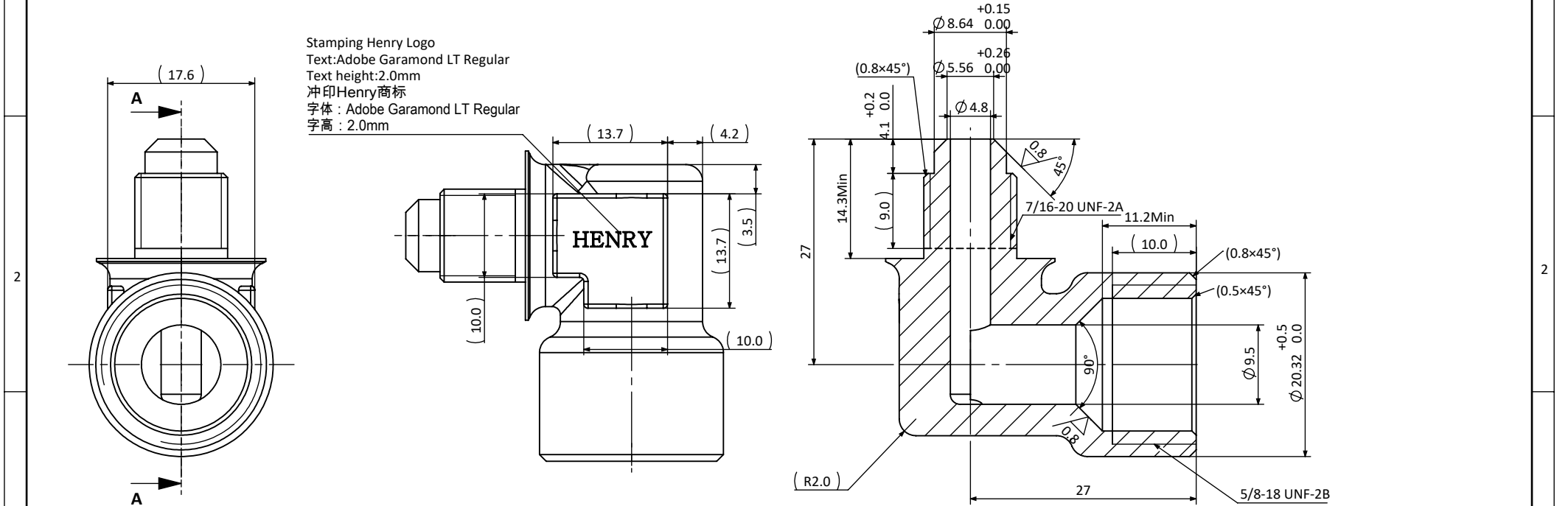


A		B			C			D	
HGI Part No.	08/01/2019 JTP APPROVED DOCUMENT				REV. 版本	ENC 工程变更通知	Description 变更描述	Name 变更人	Date 变更日期
306-0406									



Stamping Henry Logo  
Text: Adobe Garamond LT Regular  
Text height: 2.0mm  
冲印Henry商标  
字体: Adobe Garamond LT Regular  
字高: 2.0mm

- 3 Technical Requirement:  
技术要求:
- All edges free of burr or flash;  
不能有毛刺和飞边;
  - Surface should be clean and no rust(except oil stain);  
表面应干净无生锈(油渍除外)
  - Material certificates must be supplied each batch;  
每批产品需提供材质分析报告;
  - Unspecified geometric tolerance according to ISO 2768-K.  
未注形位公差参照ISO-2768-K执行。
  - Make from forging 300-0808F;  
用300-0808F的毛坯锻造。

Description 产品名称										Brass Elbow 1/4 MSAE × 3/8 FSAE 弯头 1/4 MSAE × 3/8 FSAE													
Drawing No. 图纸编号										M040202341		REV 版次		A									
Material Master No. 物料编号										040202341		Drawing Size 图幅		A4									
Material 材质										HPb59-1		Sheet Number 页码		1/1									
Attribute 属性										N/A		Third Angle Projection 第三视角											
Dimensions inside an oval are critical dimensions 椭圆内尺寸为关键尺寸										Estimated Weight 预估重量		76.70g		Approved_by 批准		Julian Parker		12/26/2018					
Linear Dimensions 线性尺寸										0 Decimal Place 整数		±1.0		1 Decimal Place 1位小数		±0.2		2 Decimal Place 2位小数		±0.05			
Angular Dimensions 角度尺寸										0 Decimal Place 整数		±2°		1 Decimal Place 1位小数		±0.5°		Ra 1.6		Scale 比例		1:1	
Tolerance Unless Stated Otherwise 未注尺寸公差										Unit 绘图单位		mm		Checked_by 审核		Leo Wu		12/26/2018					
Drawn_by 绘图										Cai Wangwang		12/26/2018											