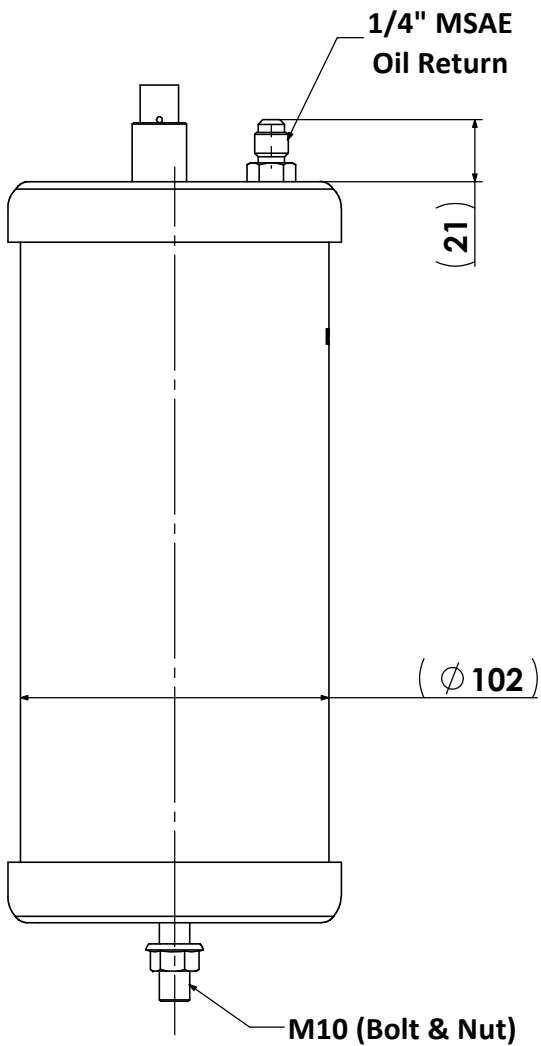
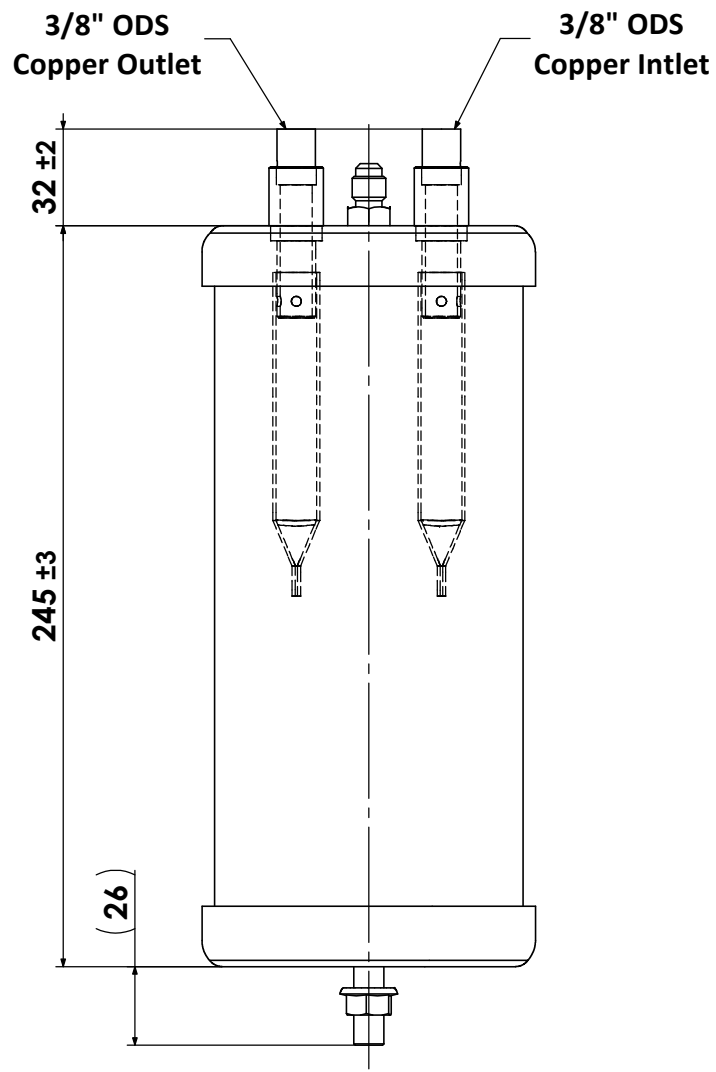
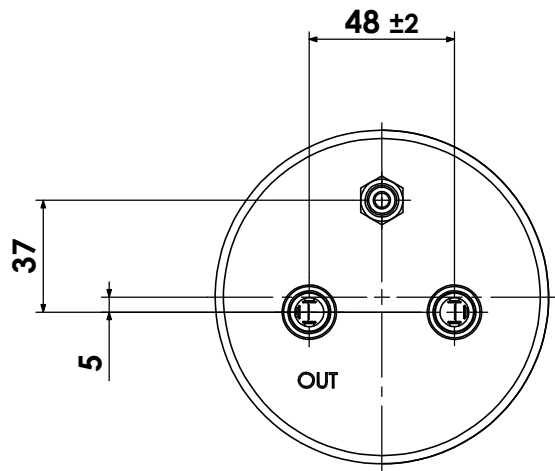
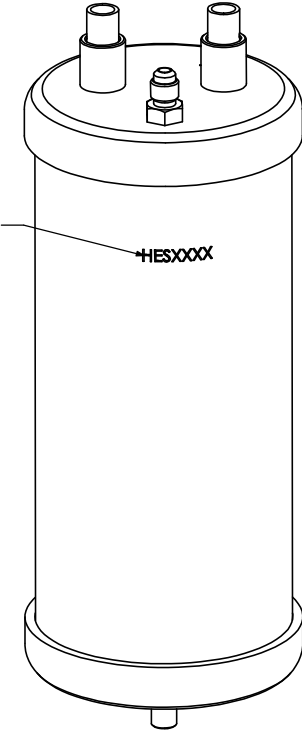


HGI Part No. 3210-6406 -1 / 4HEL-customer	08/08/2022 HENRY JTP APPROVED DOCUMENT	<input checked="" type="checkbox"/> PED 2014/68/EU	<input checked="" type="checkbox"/> AS2971.2	<input type="checkbox"/> UL207	REV. 版本	ECN 工程变更通知	Description 变更描述	Name 变更人	Date 变更日期
		<input type="checkbox"/> CAT I	<input checked="" type="checkbox"/> CAT II						
Volume Ltrs	Shell ID mm	Design Pressure MPa	Leak Test Pressure MPa	Proof Test Pressure MPa	Min Burst Test Pressure MPa				
1.62	Ø97	4.2	4.2	6	18.48				



Stamp factory code and date code
冲印工厂代码和制造日期



ISO 1:3

- Technical Requirements:**
技术要求
1. Allowable operating temperature -10°C to +130°C;
工作温度-10°C到+130°C;
 2. Powder coating: French Blue (PMS 286).
喷涂颜色: 宝蓝色(PMS 286)。

Description 产品名称	Oil Separator 3/8" ID x 1/4" MSAE 油分离器 3/8" ID x 1/4" MSAE		
Drawing No. 图纸编号	M050505634	REV 版次	A
Material Master No. 物料编号	050505634	Drawing Size 图幅	A3
Material 材质	N/A	Sheet Number 页码	1/1
Attribute 属性	3/8" ID x 1/4" MSAE	Third Angle Projection 第三视角	

Linear Dimensions 线性尺寸 (mm)	0 Decimal Place 整数	1 Decimal Place 1位小数	2 Decimal Place 2位小数	Angular Dimensions 角度尺寸	0 Decimal Place 整数	1 Decimal Place 1位小数	Estimated Weight 预估重量	N/A	Approved_by 批准	Julian Parker	2022/7/29	
	±1.0	±0.2	±0.05		±2°	±0.5°						Scale 比例
Tolerance Unless Stated Otherwise 未注尺寸公差								Unit 绘图单位	mm	Drawn_by 绘图	Qiu Leixin	2022/7/29

