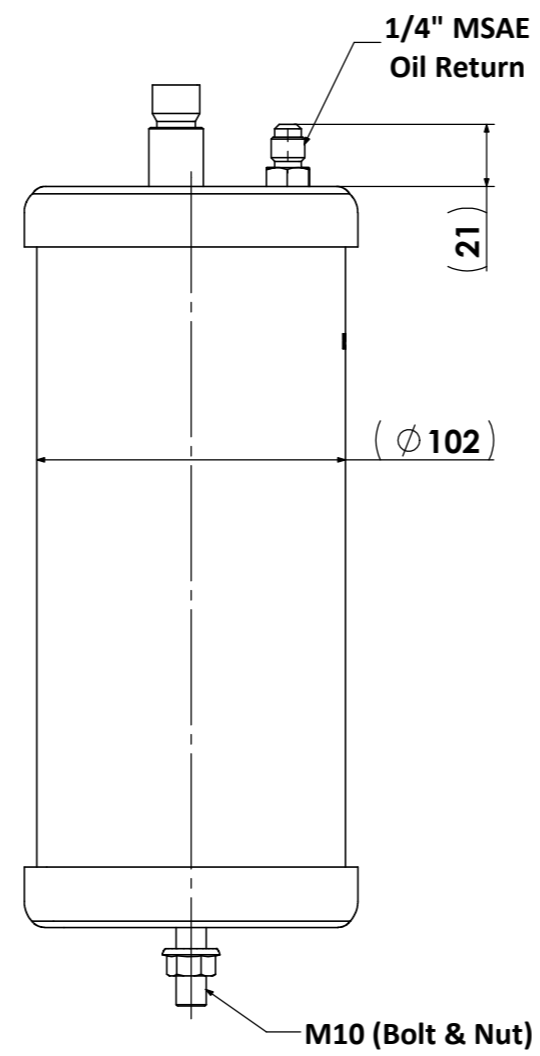
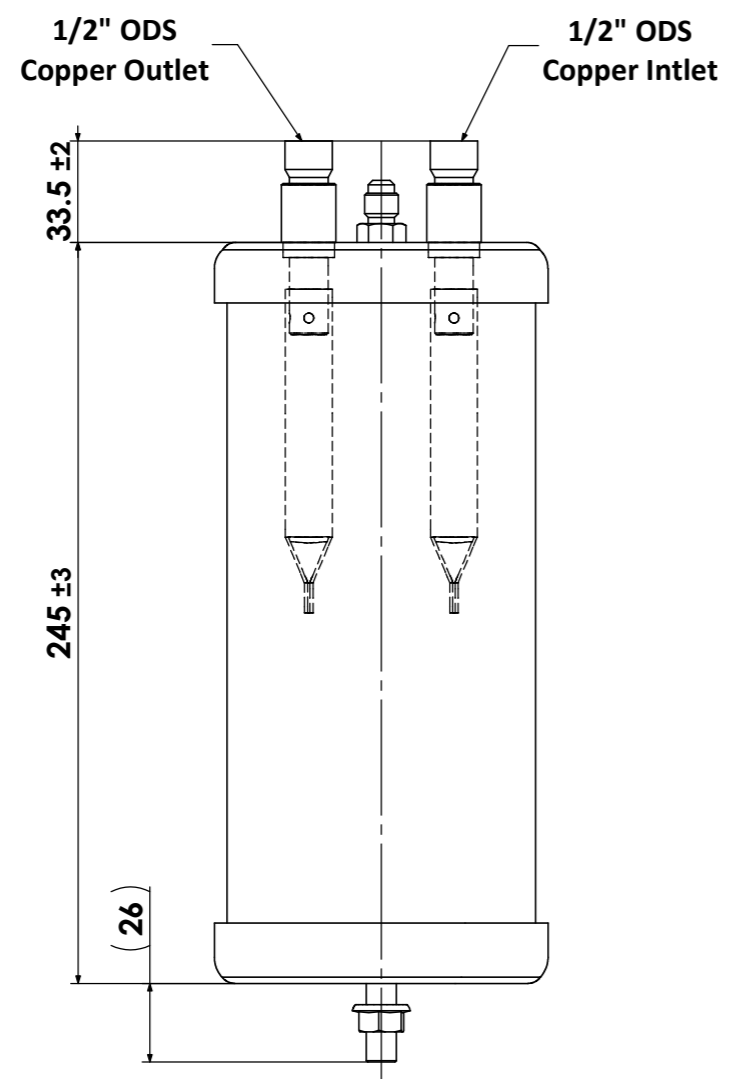
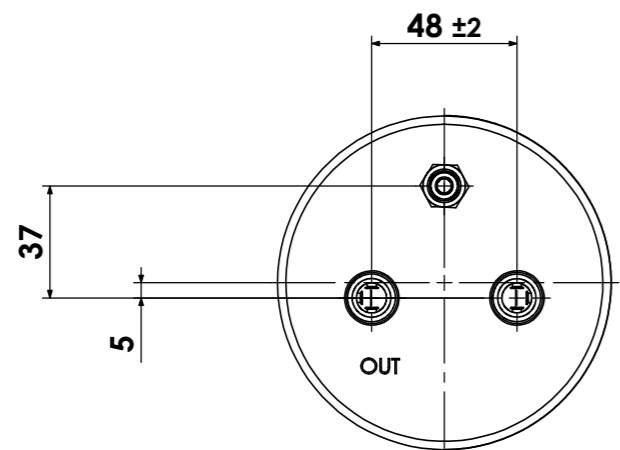
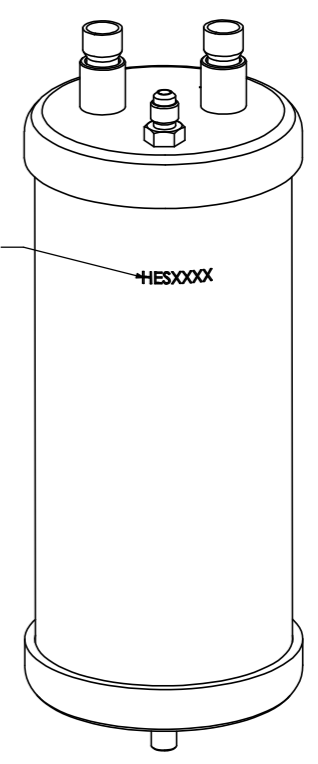


HGI Part No. 3210-6408-1 / 4-customer	09/10/2019 HENRY JTP APPROVED DOCUMENT	<input checked="" type="checkbox"/> PED 2014/68/EU	<input checked="" type="checkbox"/> AS2971.2	<input type="checkbox"/> UL207	REV. 版本	ECN 工程变更通知	Description 变更描述	Name 变更人	Date 变更日期					
		<input type="checkbox"/> CAT I	<input checked="" type="checkbox"/> CAT II	Volume Ltrs	Shell ID mm	Design Pressure MPa	Leak Test Pressure MPa	Proof Test Pressure MPa	Min Burst Test Pressure MPa					
					1.62	Ø97	4.2	4.2	6	18.48				



Stamp manufactory code and date code
冲印工厂代码和制造日期



ISO 1:3

- Technical Requirements:**
技术要求
1. Allowable operating temperature -10°C to +130°C;
工作温度-10°C到+130°C;
 2. Powder coating: Henry Blue RAL 5013.
喷涂颜色: 亨利蓝RAL 5013.

Description 产品名称	Oil Separator 1/2" ID x 1/4" MSAE 油分离器 1/2" ID x 1/4" MSAE		
Drawing No. 图纸编号	M050505136	REV 版次	A
Material Master No. 物料编号	050505136	Drawing Size 图幅	A3
Material 材质	N/A	Sheet Number 页码	1/1
Attribute 属性	1/2" ID x 1/4" MSAE	Third Angle Projection 第三视角	

Dimensions inside an oval are critical dimensions 椭圆内尺寸为关键尺寸	Linear Dimensions 线性尺寸 (mm)	0 Decimal Place 整数	1 Decimal Place 1位小数	2 Decimal Place 2位小数	Angular Dimensions 角度尺寸	0 Decimal Place 整数	1 Decimal Place 1位小数	Ra 1.6 	Estimated Weight 预估重量	N/A	Approved_by 批准	Julian Parker	2019/10/9	
		±1.0	±0.2	±0.05		±2°	±0.5°		Scale 比例	1:2	Checked_by 审核	Leo Wu	2019/10/9	
Tolerance Unless Stated Otherwise 未注尺寸公差									Unit 绘图单位	mm	Drawn_by 绘图	Nancy Huang	2019/9/10	