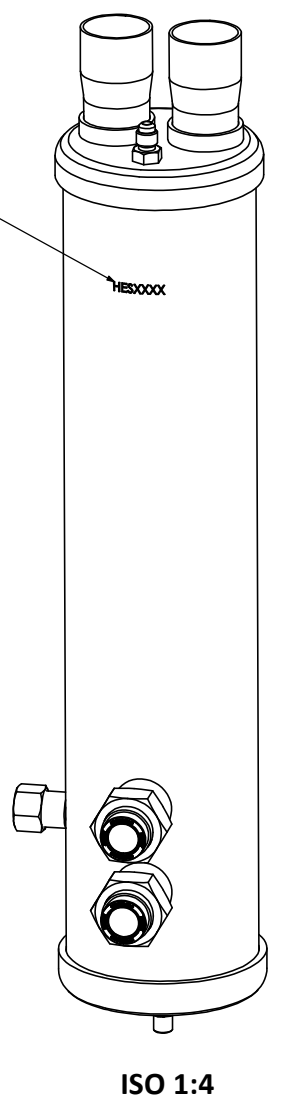
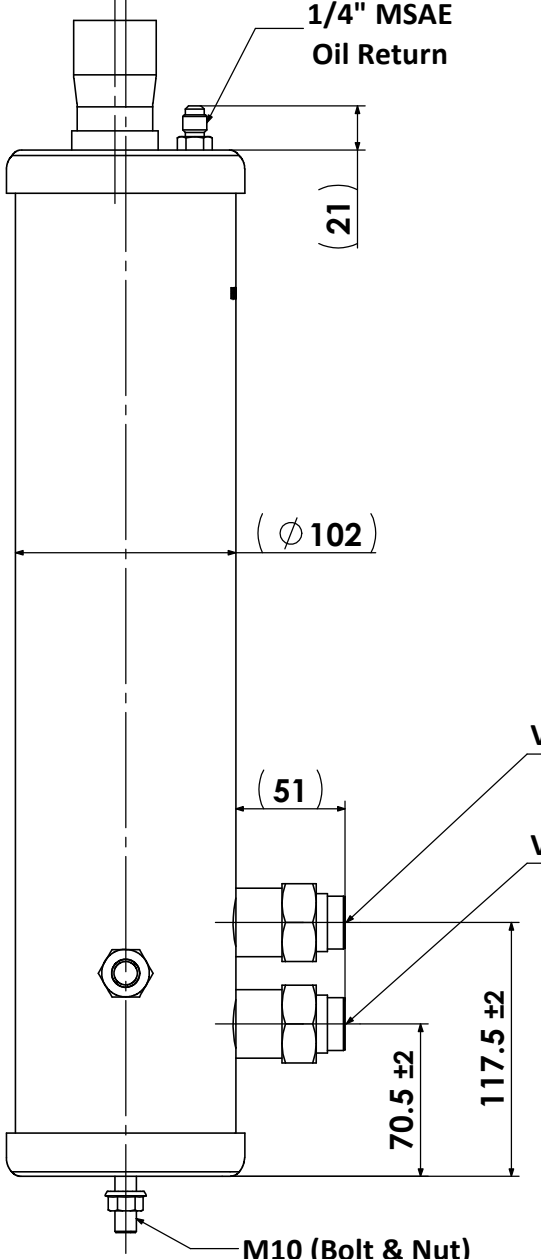
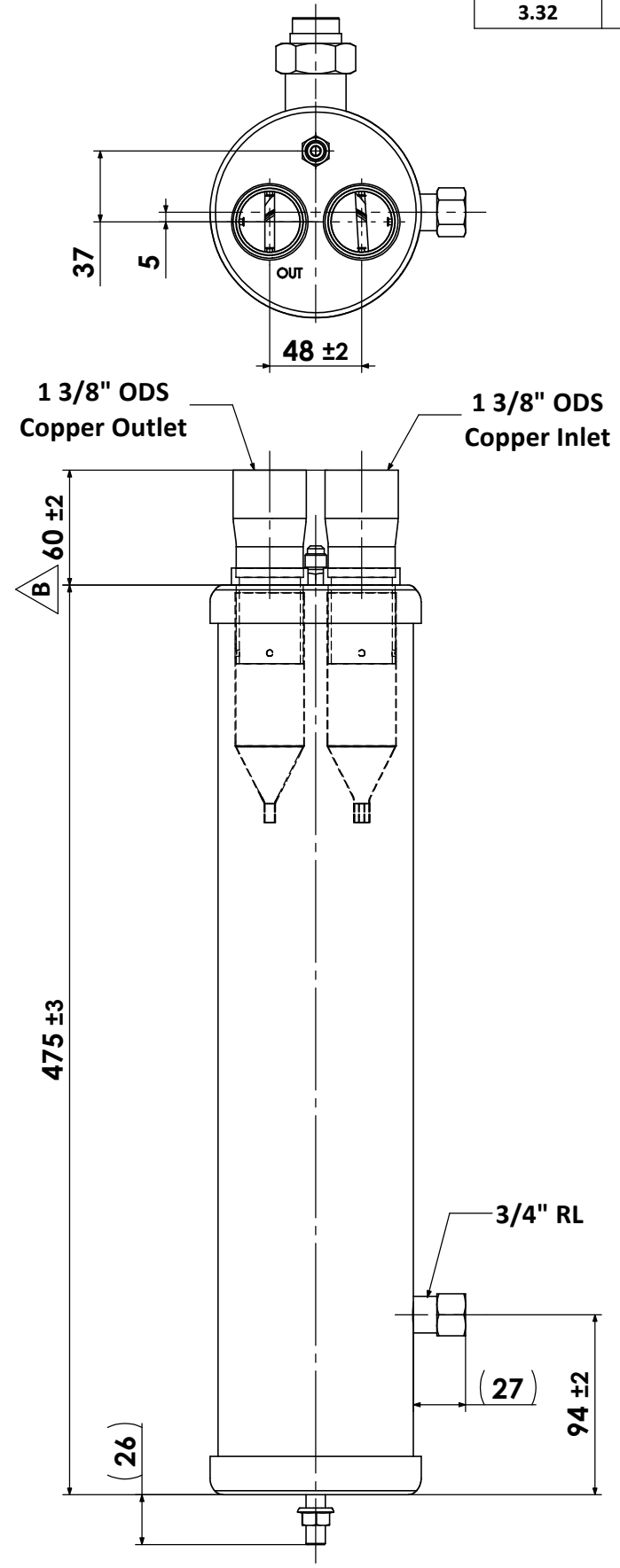


HGI Part No.
3230-6422-1 / 4-customer

30/10/2019 HENRY
JTP
APPROVED DOCUMENT

<input checked="" type="checkbox"/> PED 2014/68/EU	<input checked="" type="checkbox"/> AS2971.2	<input type="checkbox"/> UL207			
<input type="checkbox"/> CAT I	<input checked="" type="checkbox"/> CAT II				
Volume Ltrs	Shell ID mm	Design Pressure MPa	Leak Test Pressure MPa	Proof Test Pressure MPa	Min Burst Test Pressure MPa
3.32	Ø97	3.2	3.2	4.6	14.08

REV. 版本	ECN 工程变更通知	Description 变更描述	Name 变更人	Date 变更日期
B	ECN-HT19060	Change size from 44.5 to 60	Li Dongsen	2019/10/24



Stamp factory code and date code
冲印工厂代码和制造日期

Technical Requirements:
技术要求
1. Allowable operating temperature -10°C to +130°C;
工作温度-10°C到+130°C;
2. Powder coating: Standard Black.
喷涂颜色: 标准黑色。

Description 产品名称	Oil Separator 1 3/8" ID (Dual SG) 油分离器 1 3/8" ID (双视镜)		
Drawing No. 图纸编号	M050505150	REV 版次	B
Material Master No. 物料编号	050505150	Drawing Size 图幅	A3
Material 材质	N/A	Sheet Number 页码	1/1
Attribute 属性	1 3/8" ID x 1/4" MSAE	Third Angle Projection 第三视角	

Dimensions inside an oval are critical dimensions 椭圆内尺寸为关键尺寸	Linear Dimensions 线性尺寸 (mm)	0 Decimal Place 整数	1 Decimal Place 1位小数	2 Decimal Place 2位小数	Angular Dimensions 角度尺寸	0 Decimal Place 整数	1 Decimal Place 1位小数	Ra 1.6 	Estimated Weight 预估重量	N/A	Approved_by 批准	Julian Parker	2019/10/9	
		±1.0	±0.2	±0.05		±2°	±0.5°							Scale 比例
Tolerance Unless Stated Otherwise 未注尺寸公差											Drawn_by 绘图	Nancy Huang	2019/09/12	
														Unit 绘图单位

