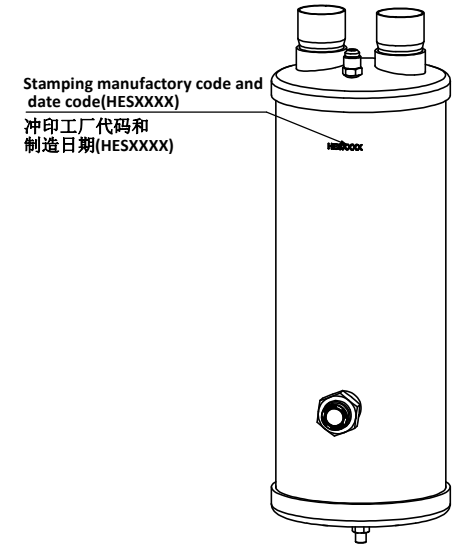
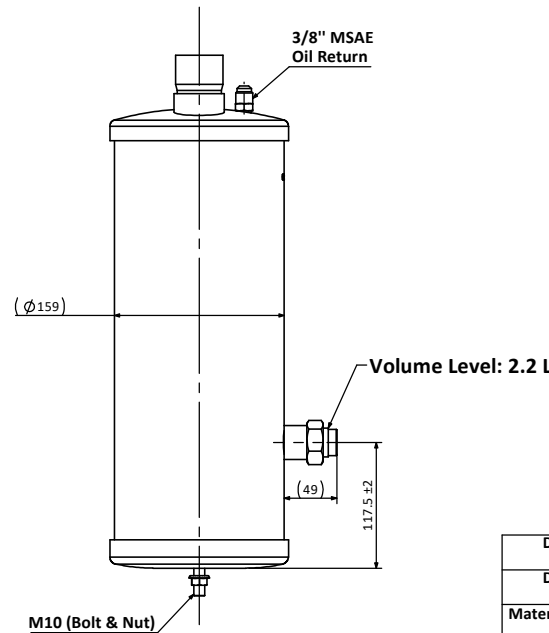
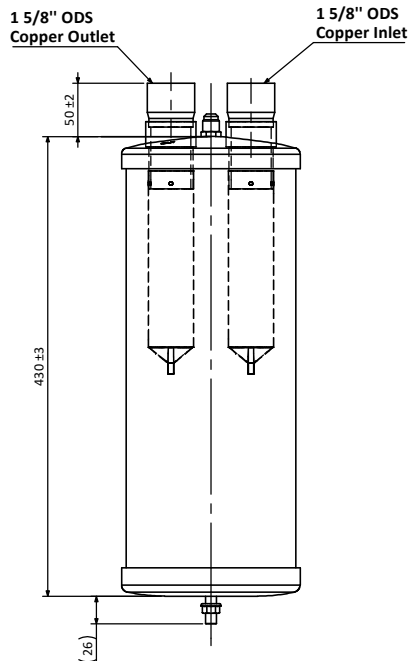
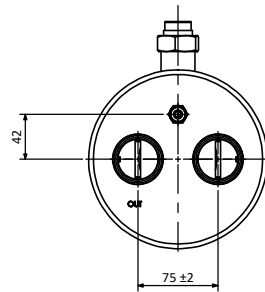


HGI Part No. 3240-9626-customer	14/09/2023 JTP APPROVED DOCUMENT	<input checked="" type="checkbox"/> PED 2014/68/EU <input checked="" type="checkbox"/> AS2971.2 <input type="checkbox"/> UL207				REV. 版本	ECN 工程变更通知	Description 变更描述	Name 变更人	Date 变更日期
		<input type="checkbox"/> CAT I <input type="checkbox"/> CAT II <input checked="" type="checkbox"/> CAT III	Volume Ltrs	Shell ID mm	Design Pressure MPa	Leak Test Pressure MPa	Proof Test Pressure MPa	Min Burst Test Pressure MPa		
		7.12	Ø150	3.2	3.2	4.6	14.08			



Technical Requirements:
技术要求
 1. Allowable operating temperature -10°C to +130°C;
 工作温度 -10°C 到 +130°C;
 2. Powder coating: Henry Blue RAL 5013.
 喷涂颜色: 亨利蓝 RAL 5013.

Description 产品名称	Oil Separator with Sight Glass 1 5/8" ID 单视液镜油分离器 1 5/8" ID		
Drawing No. 图纸编号	M05050700	REV 版次	A
Material Master No. 物料编号	05050700	Drawing Size 图幅	A3
Material 材质	Refer Table	Sheet Number 页码	1/1
Attribute 属性	1 5/8" ID x 3/8" MSAE	Third Angle Projection 第三视角	
Approved_by 批准	Julian Parker	2023/9/13	
Checked_by 审核	Leo Wu	2023/9/13	
Drawn_by 绘图	Angel Zhang	2023/9/13	

Linear Dimensions 线性尺寸 (mm)	0 Decimal Place 整数	±1.0	1 Decimal Place 1位小数	±0.2	2 Decimal Place 2位小数	±0.05	Angular Dimensions 角度尺寸	0 Decimal Place 整数	±2°	1 Decimal Place 1位小数	±0.5°	Estimated Weight 预估重量 Scale 比例 Unit 绘图单位	N/A	1:5	mm
	Tolerance Unless Stated Otherwise 未注尺寸公差														