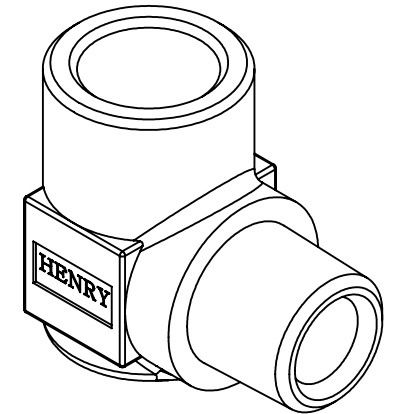
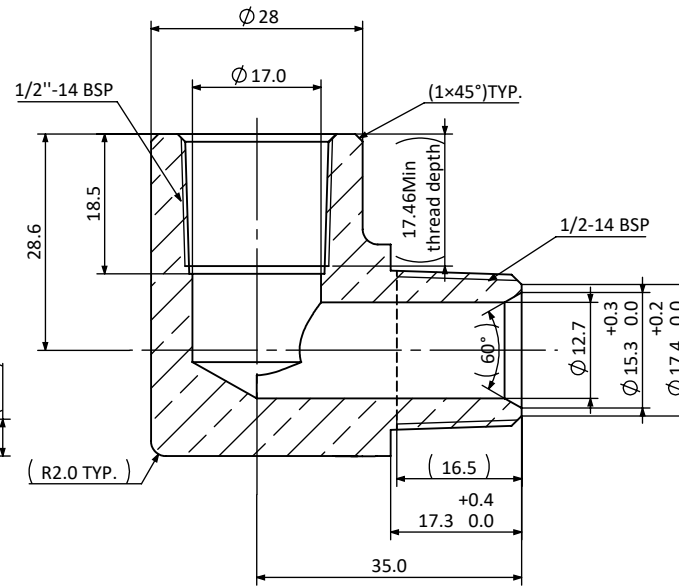
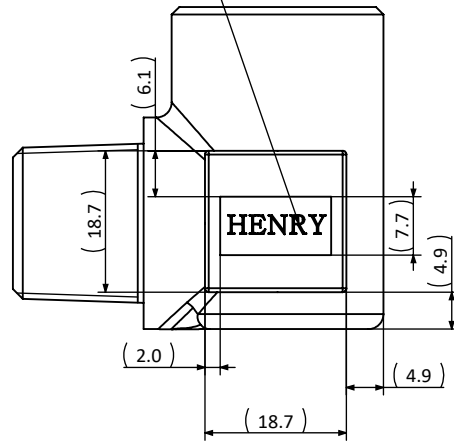
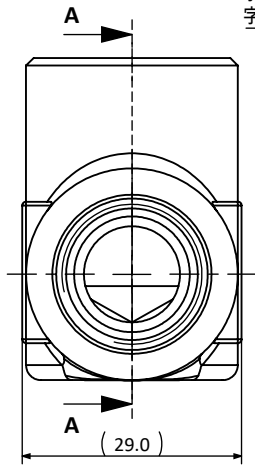


HGI Part No.		08/01/2019 HENRY JTP APPROVED DOCUMENT		REV. 版本	ENC 工程变更通知	Description 变更描述	Name 变更人	Date 变更日期
327-0808								

Stamping Henry Logo
Text: Adobe Garamond LT Regular
Text height: 2.5mm
冲印Henry商标
字体: Adobe Garamond LT Regular
字高: 2.5mm



A-A

Technical Requirement:

技术要求:

- All edges free of burr or flash; 不能有毛刺和飞边;
- Surface should be clean and no rust(except oil stain); 表面应干净无生锈(油渍除外)
- Material certificates must be supplied each batch; 每批产品需提供材质分析报告;
- Unspecified geometric tolerance according to ISO 2768-K. 未注形位公差参照ISO-2768-K执行。
- Make from forging: 300-1212F; 用300-1212F的毛坯锻造。

Description 产品名称		Elbow 1/2 MBSP × 1/2 FBSP 弯头 1/2 MBSP × 1/2 FBSP	
Drawing No. 图纸编号	M040202349	REV 版次	A
Material Master No. 物料编号	040202349	Drawing Size 图幅	A4
Material 材质	HPb59-1	Sheet Number 页码	1/1
Attribute 属性	N/A	Third Angle Projection 第三视角	

Linear Dimensions 线性尺寸		Angular Dimensions 角度尺寸		Estimated Weight 预估重量		Scale 比例		Unit 绘图单位	
0 Decimal Place 整数	±1.0	1 Decimal Place 1位小数	±0.2	2 Decimal Place 2位小数	±0.05	0 Decimal Place 整数	±2°	1 Decimal Place 1位小数	±0.5°
Tolerance Unless Stated Otherwise 未注尺寸公差		Ra 1.6		208.30g		1:1		mm	

