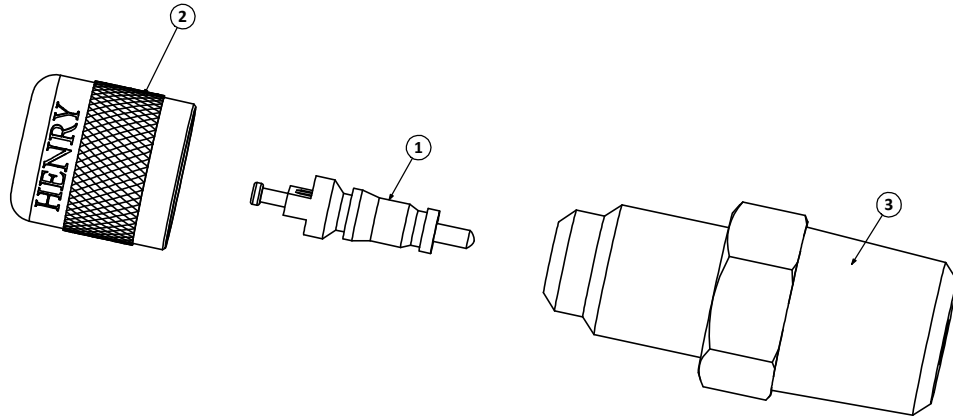


HGI Part No.	21/10/2022 HENRY JTP APPROVED DOCUMENT
56-0404	

REV. 版本	ECN 工程变更通知	Description 变更描述	Name 变更人	Date 变更日期



**Technical Requirement:**

**技术要求:**

- 1.Ensure valve core fits level to union end within  $-0.89$  to  $+0.25$ ;  
确保气门芯与管接头端水平安装在 $-0.89$ 至 $+0.25$ ;
- 2.Leak test before packaging.  
包装之前必须做检漏测试。

3	030501374	56-0404A1	Union 1/4" Schrader Flare x 1/4" BSP 接头 1/4" Schrader Flare x 1/4" BSP	1/4" Schrader Flare x 1/4" BSP	HPb59-1	1
2	040503003	55-2	Schrader Seal Cap 1/4" FSAE 针阀密封盖 1/4" FSAE	1/4" FSAE	N/A	1
1	050204065	55-1-410A	Schrader Valve Core 气门芯	0.206"-32 UNS	N/A	1
Item 序号	MMN 物料编号	HGI Part No. 亨利物料编号	Description 描述	Attribute 属性	Material 材质	QTY 数量
Description 产品名称			Union 1/4" SCHR x 1/4" BSP 接头 1/4" SCHR x 1/4" BSP			
Drawing No. 图纸编号		M040503009	REV 版次	A		
Material Master No. 物料编号		040503009	Drawing Size 图幅	A3		
Material 材质		N/A	Sheet Number 页码	1/1		
Attribute 属性		1/4" SCHR x 1/4" BSP	Third Angle Projection 第三视角			
Approved_by 批准	Julian Parker	2022/10/20				
Checked_by 审核	Leo Wu	2022/10/20				
Drawn_by 绘图	Angel Zhang	2022/10/20				

Linear Dimensions 线性尺寸 (mm)	0 Decimal Place	1 Decimal Place	2 Decimal Place	Angular Dimensions 角度尺寸	0 Decimal Place	1 Decimal Place	Ra 1.6	Estimated Weight 预估重量	N/A	Scale 比例	2:1	Unit 绘图单位	mm
	整数	1位小数	2位小数		整数	1位小数							
	±1.0	±0.2	±0.05		±2°	±0.5°							
Tolerance Unless Stated Otherwise 未注尺寸公差													