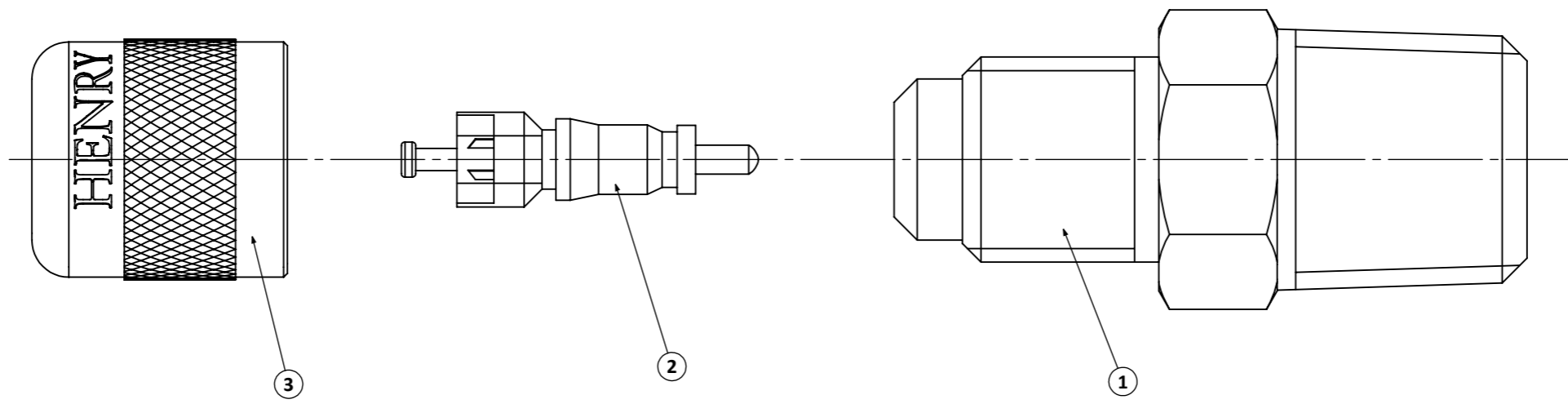


HGI Part No. 57-0404

26/07/2019 HENRY
 JTP *[Signature]*
 APPROVED DOCUMENT

REV. 版本	ECN 工程变更通知	Description 变更描述	Name 变更人	Date 变更日期



3	040503003	55-2	Schrader Seal Cap 1/4" 针阀密封帽 1/4" FASE	1/4" FSAE	N/A	1
2	050204065	55-1-410A	Schrader Valve Core 气门芯	0.206"-32 UNS	N/A	1
1	030501328	57-0404A1	Union 1/4" Flare X 1/4" NPT 接头 1/4" Flare X 1/4" NPT	1/4" Flare X 1/4" NPT	HPb59-1	1
Item 序号	MMN 物料编号	HGI Part No. 亨利物料编号	Description 描述	Attribute 属性	Material 材质	QTY 数量
Description 产品名称			Union 1/4" SCHR x 1/4" NPT 接头 1/4" SCHR x 1/4" NPT			
Drawing No. 图纸编号		M040503011	REV 版次	A		
Material Master No. 物料编号		040503011	Drawing Size 图幅	A3		
Material 材质		Refer Table	Sheet Number 页码	1/1		
Attribute 属性		1/4" Flare X 1/4" NPT	Third Angle Projection 第三视角			

Dimensions inside an oval are critical dimensions 椭圆内尺寸为关键尺寸	Linear Dimensions 线性尺寸 (mm)			Angular Dimensions 角度尺寸	Angular Dimensions		Ra 1.6	Estimated Weight 预估重量		N/A	Scale 比例		Unit 绘图单位
	0 Decimal Place 整数	1 Decimal Place 1位小数	2 Decimal Place 2位小数		0 Decimal Place 整数	1 Decimal Place 1位小数		±2°	±0.5°		3:1	mm	
Tolerance Unless Stated Otherwise 未注尺寸公差													

Approved_by 批准	Julian Parker	2019/07/25	
Checked_by 审核	Leo Wu	2019/07/25	
Drawn_by 绘图	Zhou Lei	2019/07/18	