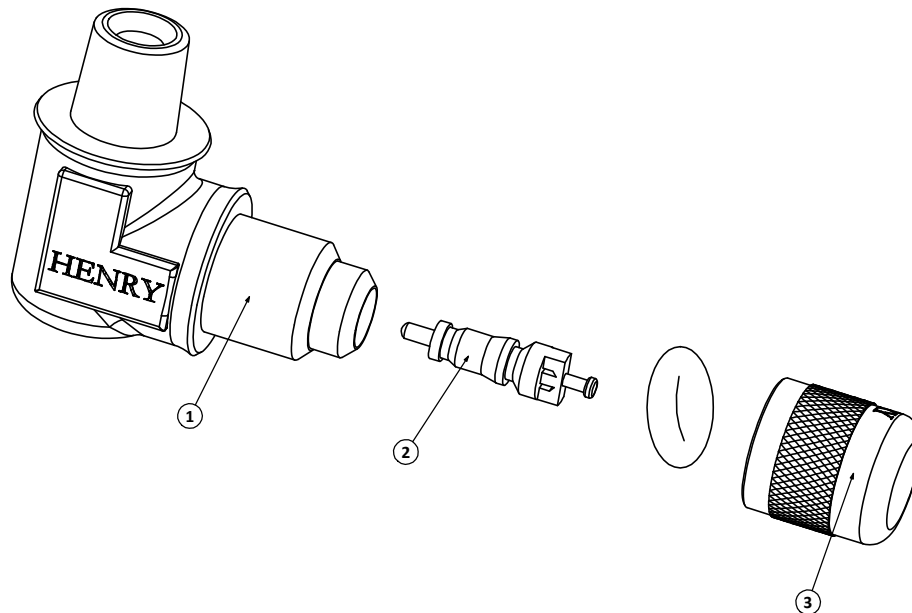


HGI Part No.	04/08/2020 HENRY JTP APPROVED DOCUMENT
61-0402	

REV. 版本	ECN 工程变更通知	Description 变更描述	Name 变更人	Date 变更日期



Technical Requirement:

技术要求:

- All edges free of burr or flash;
不能有毛刺和飞边;
- Leak test pressure 4.2MPa;
泄露测试压力为4.2MPa;
- Material certificates must be supplied each batch;
每批产品需提供材质分析报告;
- Unspecified geometric tolerance according to ISO 2768-K.
未注形位公差参照ISO-2768-K执行。

3	040503003	55-2	Schrader Seal Cap 1/4" FSAE 针阀密封盖 1/4" FSAE	1/4" FSAE	N/A	1
2	050204065	55-1-410A	Schrader Valve Core 气门芯	0.206"-32 UNS	N/A	1
1	040202025	61-0402A1	Elbow 1/4" MSAE x 1/8" MBSPT 弯头 1/4" MSAE x 1/8" MBSPT	N/A	HPb59-1	1
Item 序号	MMN 物料编号	HGI Part No. 亨利物料编号	Description 描述	Attribute 属性	Material 材质	QTY 数量
Description 产品名称			Schrader Elbow 1/4 MSAE SCHR.-1/8 MBSPT 弯头针阀组件 1/4 MSAE x 1/8 MBSPT			
Drawing No. 图纸编号		M040503032	REV 版次	A		
Material Master No. 物料编号		040503032	Drawing Size 图幅	A3		
Material 材质		N/A	Sheet Number 页码	1/1		
Attribute 属性		1/4 MSAE x 1/8 MBSPT	Third Angle Projection 第三视角			
Approved_by 批准		Julian Parker	2020/8/3			
Checked_by 审核		Leo Wu	2020/8/3			
Drawn_by 绘图		Angel Zhang	2020/8/3			

Dimensions inside an oval are critical dimensions 椭圆内尺寸为关键尺寸	Linear Dimensions 线性尺寸 (mm)	0 Decimal Place	1 Decimal Place	2 Decimal Place	Angular Dimensions 角度尺寸	0 Decimal Place	1 Decimal Place	Ra 1.6 	Estimated Weight 预估重量	N/A	Scale 比例	Unit 绘图单位
		公差 ±1.0	1位小数 ±0.2	2位小数 ±0.05		公差 ±2°	1位小数 ±0.5°					
Tolerance Unless Stated Otherwise 未注尺寸公差												