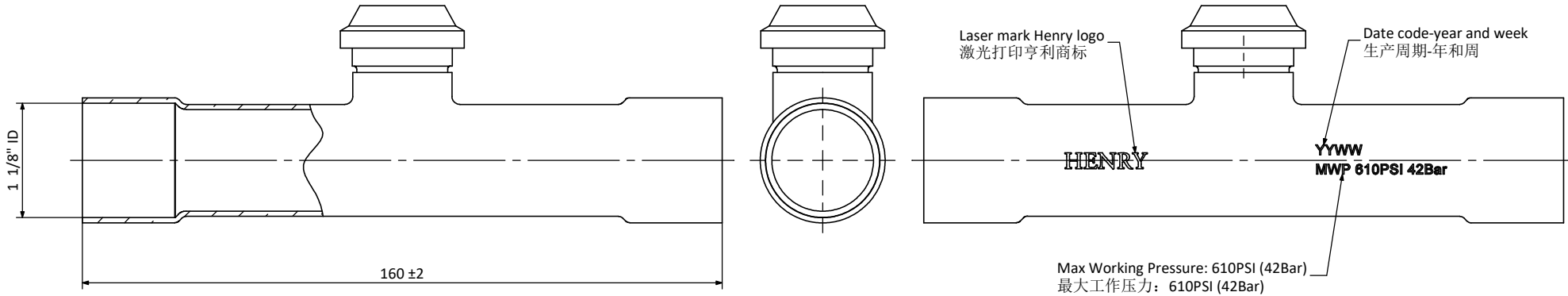


HGI Part No.

670-1818 -customer

17/07/2018 HENRY  
 JTP *JTP*  
 APPROVED DOCUMENT

REV. 版本	ENC 工程变更通知	Description 变更描述	Name 变更人	Date 变更日期



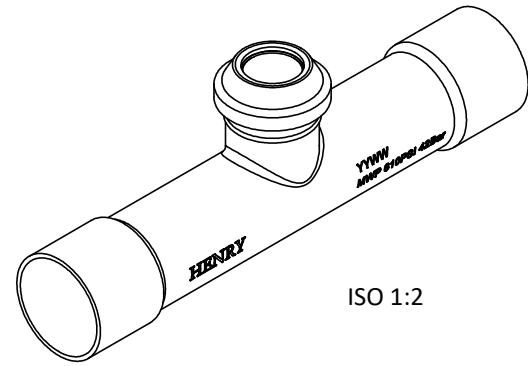
Laser mark Henry logo  
 激光打印亨利商标

Date code-year and week  
 生产周期-年和周

Max Working Pressure: 610PSI (42Bar)  
 最大工作压力: 610PSI (42Bar)

**Technical Requirements:**  
 技术要求:

1. Safe working pressure 4.2MPa;  
 安全工作压力为4.2MPa;
2. Leak test pressure 6MPa;  
 泄漏测试压力为6MPa;
3. Burst pressure 12.6MPa;  
 爆破压力为12.6MPa;
4. Operating temperature range of -50 °C to +85 °C;  
 操作温度范围为-50 °C ~ +85 °C;
5. Manufacture to AS/NZS 5149.2.  
 制造标准为 AS/NZS 5149.2.



Description 产品名称	Hermetic Sighth Glass 1 1/8"		
Drawing No. 图纸编号	M030509426	REV 版次	A
Material Master No. 物料编号	030509426	Drawing Size 图幅	A4
Material 材质	N/A	Sheet Number 页码	1/1
Attribute 属性	1 1/8"	Third Angle Projection 第三视角	

Linear Dimensions 线性尺寸	Dimensions inside an oval are critical dimensions 椭圆内尺寸为关键尺寸			Angular Dimensions 角度尺寸	Tolerance Unless Stated Otherwise 未注尺寸公差		Estimated Weight 预估重量	Unit 绘图单位
	0 Decimal Place 整数	1 Decimal Place 1位小数	2 Decimal Place 2位小数		0 Decimal Place 整数	1 Decimal Place 1位小数		
±1.0	±0.2	±0.05	±2°	±0.5°	mm	1:1.5	mm	

