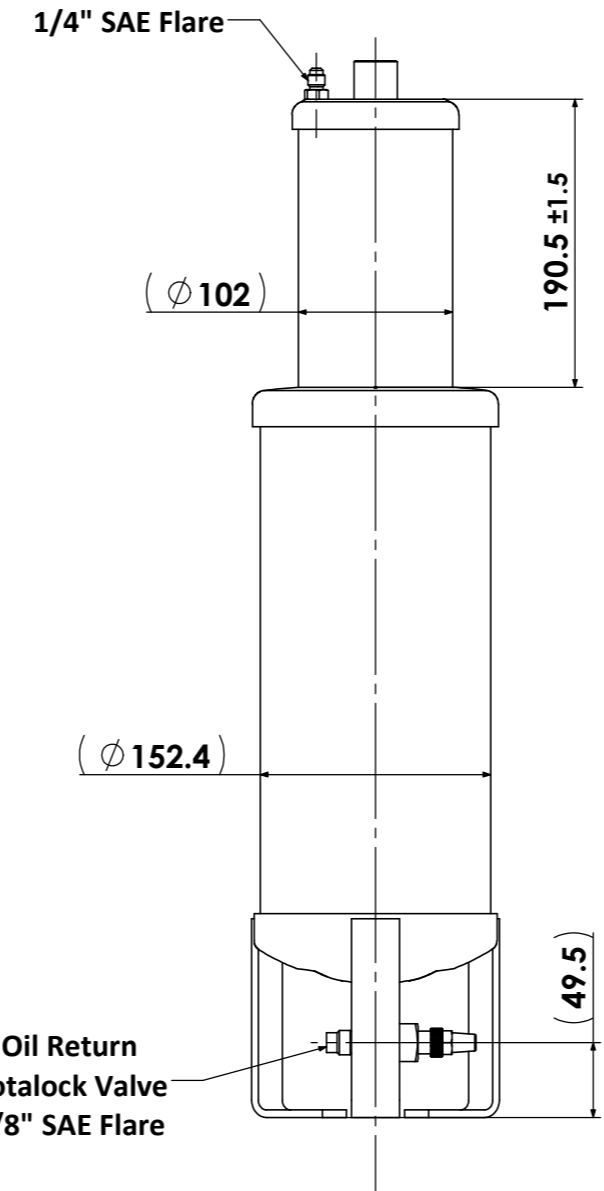
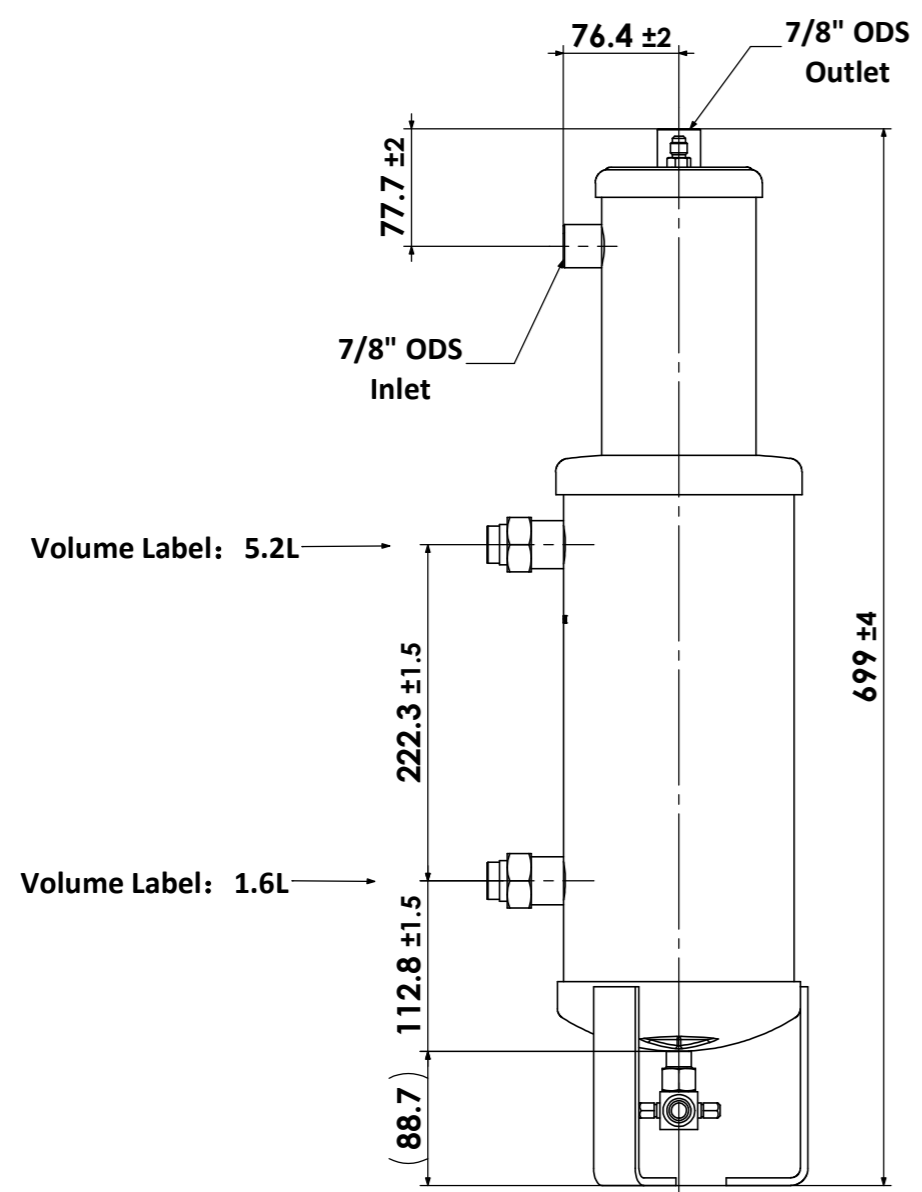


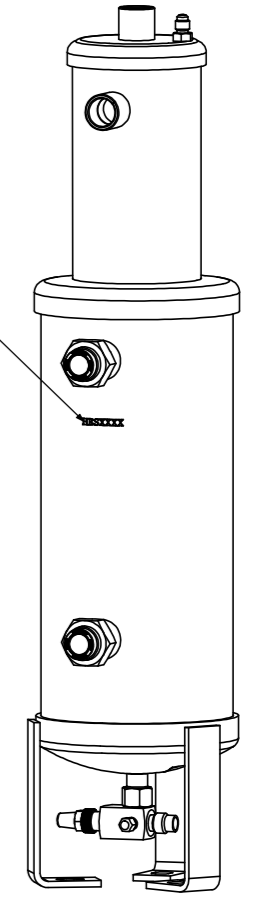
HGI Part No. 02/08/2019 HENRY
 JTP *silke*
 APPROVED DOCUMENT

<input checked="" type="checkbox"/> PED 2014/68/EU	<input checked="" type="checkbox"/> AS2971.2	<input checked="" type="checkbox"/> UL207			
<input type="checkbox"/> CAT I	<input type="checkbox"/> CAT II	<input checked="" type="checkbox"/> CAT III			
Volume Ltrs	Shell ID mm	Design Pressure MPa	Leak Test Pressure MPa	Proof Test Pressure MPa	Min Burst Test Pressure MPa
7.8	Ø97/Ø145.4	3.1	3.1	4.43	15.5

REV. 版本	ECN 工程变更通知	Description 变更描述	Name 变更人	Date 变更日期

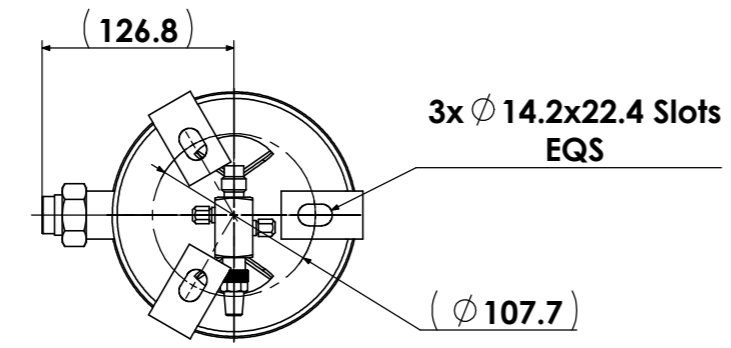


Stamp manufactory code and date code
 冲印工厂代码和制造日期



ISO 1:6

- Technical Requirements:**
 技术要求
1. Allowable operating temperature -10°C to +130°C;
 工作温度-10°C到+130°C;
 2. Powder coating: Henry Blue RAL 5013;
 喷涂颜色: 亨利蓝RAL 5013;
 3. Rotalock Valve and Gasket will be packed with product independently.
 阀和垫圈随产品单独包装。



Description 产品名称	Helical Oil Separator Reservoir 7/8" ODS 螺旋油分离器 7/8" ODS		
Drawing No. 图纸编号	M050505111	REV 版次	A
Material Master No. 物料编号	050505111	Drawing Size 图幅	A3
Material 材质	N/A	Sheet Number 页码	1/1
Attribute 属性	7/8" ODS	Third Angle Projection 第三视角	

Dimensions inside an oval are critical dimensions 椭圆内尺寸为关键尺寸	Linear Dimensions 线性尺寸 (mm)	0 Decimal Place 整数	1 Decimal Place 1位小数	2 Decimal Place 2位小数	Angular Dimensions 角度尺寸	0 Decimal Place 整数	1 Decimal Place 1位小数	Ra 1.6	Estimated Weight 预估重量	N/A	Approved_by 批准	Julian Parker	2019/8/2
		±1.0	±0.2	±0.05		±2°	±0.5°		Scale 比例	1:5		Checked_by 审核	Leo Wu
Tolerance Unless Stated Otherwise 未注尺寸公差									Unit 绘图单位	mm	Drawn_by 绘图	Nancy Huang	2019/8/1

