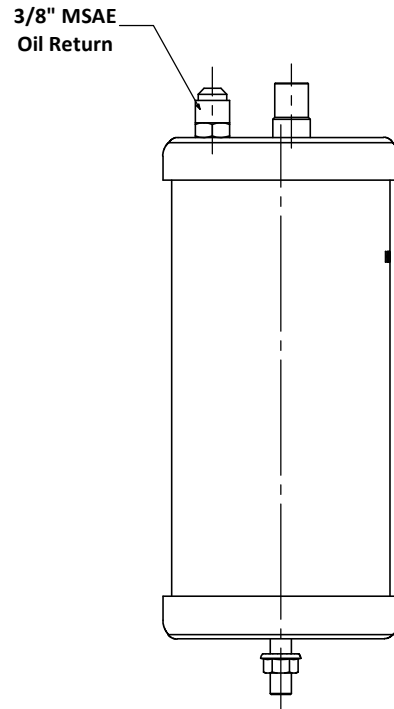
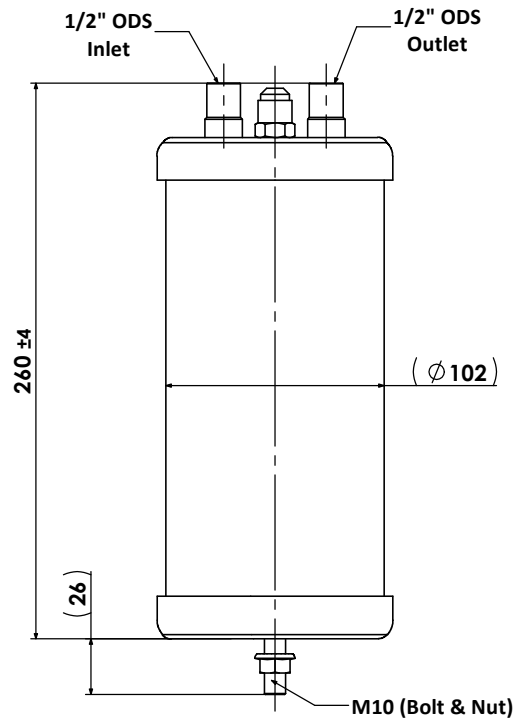
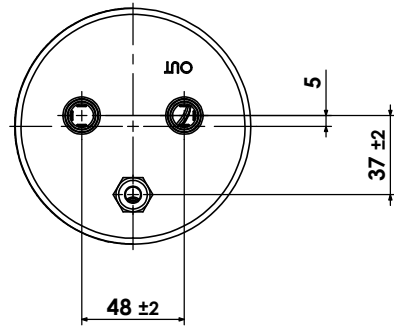
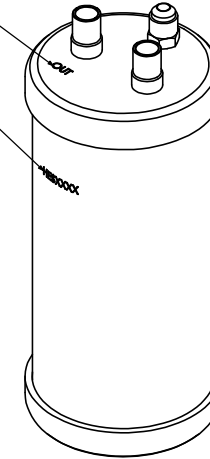


HGI Part No. S-5582-customer	30/05/2022 JTP APPROVED DOCUMENT	<input checked="" type="checkbox"/> PED 2014/68/EU <input checked="" type="checkbox"/> AS2971.2 <input checked="" type="checkbox"/> UL207				REV. 版本	ECN 工程变更通知	Description 变更描述	Name 变更人	Date 变更日期
		<input checked="" type="checkbox"/> CAT I / <input checked="" type="checkbox"/> B <input type="checkbox"/> CAT II				B	ECN-HT21047	CAT I was SEP, Pre-charge Volume 500 ml/ 17 fl.oz. WAS 600 ml/ 21 fl.oz.	Angel Zhang	2022/5/20
Volume Ltrs	Shell ID mm	Design Pressure MPa	Leak Test Pressure MPa	Proof Test Pressure MPa	Min Burst Test Pressure MPa					
1.6	∅97	3.1	3.1	4.43	15.5					



Stamp "OUT"
冲印"OUT"

Stamp manufactory code and date code
冲印工厂代码和制造日期



ISO 1:3

Technical Requirements:
技术要求

1. Pre-charge Volume 500 ml/ 17 fl.oz.;
预充油体积: 500 ml/ 17 fl.oz.; B
2. Allowable operating temperature -10°C to +130°C;
工作温度-10°C到+130°C;
3. Powder coating: Henry Blue RAL 5013.
喷涂颜色: 亨利蓝RAL 5013.

Description 产品名称	Oil Separator 油分离器		
Drawing No. 图纸编号	M050509928	REV 版次	B
Material Master No. 物料编号	050509928	Drawing Size 图幅	A3
Material 材质	N/A	Sheet Number 页码	1/1
Attribute 属性	1/2" ODS	Third Angle Projection 第三视角	
Approved_by 批准	Julian Parker	2021/10/14	
Checked_by 审核	Leo Wu	2021/10/14	
Drawn_by 绘图	Nancy Huang	2018/10/11	

Linear Dimensions 线性尺寸 (mm)	0 Decimal Place 整数	1 Decimal Place 1位小数	2 Decimal Place 2位小数	Angular Dimensions 角度尺寸	0 Decimal Place 整数	1 Decimal Place 1位小数	Ra 1.6	Estimated Weight 预估重量	N/A	Scale 比例	1:2.5	Unit 绘图单位	mm
	±1.0	±0.2	±0.05		±2°	±0.5°							
Tolerance Unless Stated Otherwise 未注尺寸公差													