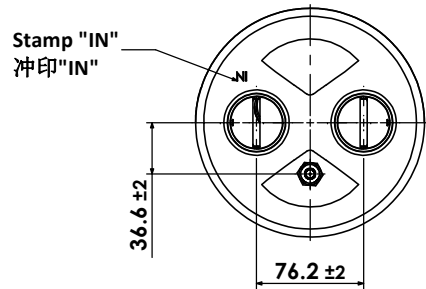
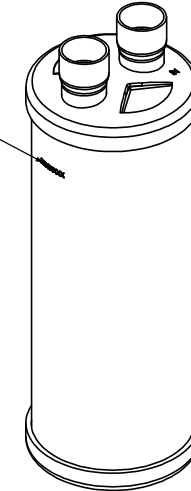


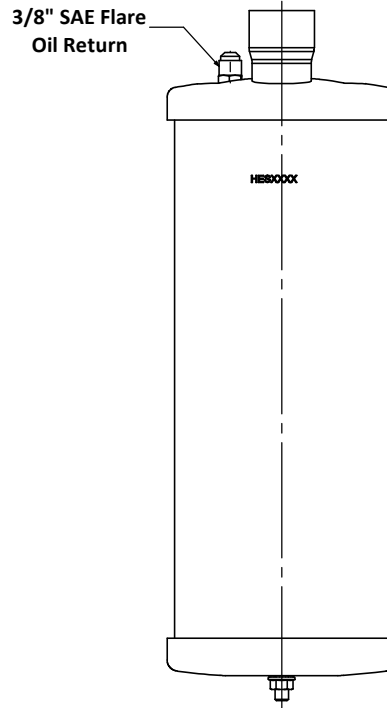
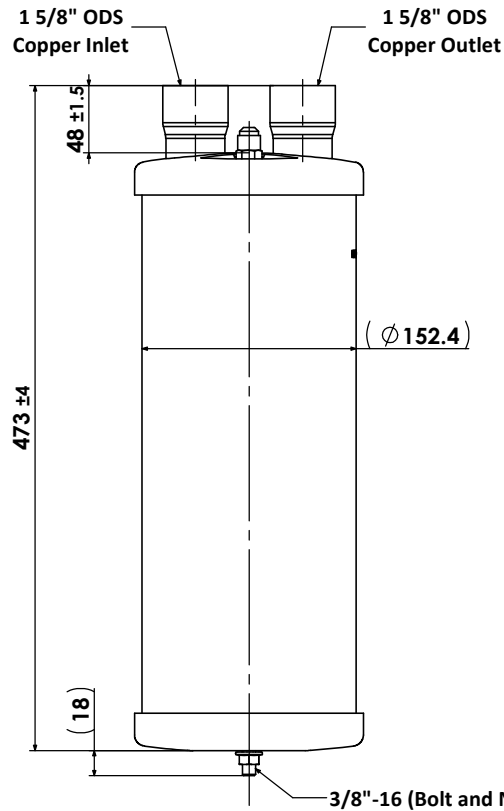
HGI Part No. S-5692-customer	15/06/2022 HENRY JTP APPROVED DOCUMENT	<input checked="" type="checkbox"/> PED 2014/68/EU <input checked="" type="checkbox"/> AS2971.2 <input checked="" type="checkbox"/> UL207				REV. 版本 B	ECN 工程变更通知 ECN-HT21047	Description 变更描述 Pre-charge Volume: 1050mL/ 35.5 oz. WAS 860/30 oz.	Name 变更人 Angel Zhang	Date 变更日期 2022/5/20
	<input type="checkbox"/> CAT I <input type="checkbox"/> CAT II <input checked="" type="checkbox"/> CAT III		Volume Ltrs 6.6	Shell ID mm Ø145.4	Design Pressure MPa 3.1	Leak Test Pressure MPa 3.1	Proof Test Pressure MPa 4.43	Min Burst Test Pressure MPa 15.5		



Stamp factory code and date code
冲印工厂代码和制造日期



ISO 1:5



Technical Requirements:
技术要求

1. Pre-charge Volume: 1050mL/ 35.5 oz.;
预充油体积: 1050mL/ 35.5 oz.; $\triangle B$
2. Allowable operating temperature -10°C to +130°C;
工作温度 -10°C到+130°C;
3. Powder coating: Henry Blue RAL 5013.
喷涂颜色: 亨利蓝 RAL 5013。

Description 产品名称	Oil Separator 1 5/8" ODS 油分离器 1 5/8" ODS		
Drawing No. 图纸编号	M050505090	REV 版次	B
Material Master No. 物料编号	050505090	Drawing Size 图幅	A3
Material 材质	N/A	Sheet Number 页码	1/1
Attribute 属性	1 5/8" ODS	Third Angle Projection 第三视角	

Approved_by 批准	Julian Parker	2021/10/15
Checked_by 审核	Leo Wu	2021/10/15
Drawn_by 绘图	Nancy Huang	2019/6/27

Linear Dimensions 线性尺寸 (mm)	0 Decimal Place 整数	±1.0	1 Decimal Place 1位小数	±0.2	2 Decimal Place 2位小数	±0.05	Angular Dimensions 角度尺寸	0 Decimal Place 整数	±2°	1 Decimal Place 1位小数	±0.5°	Estimated Weight 预估重量 Scale 比例 Unit 绘图单位	N/A	1:3.8	mm
	Tolerance Unless Stated Otherwise 未注尺寸公差														