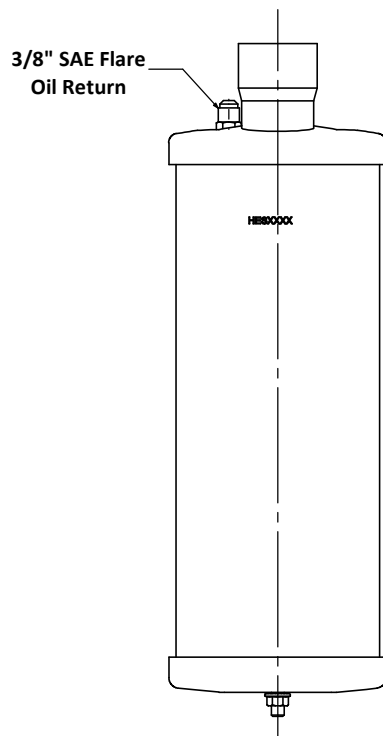
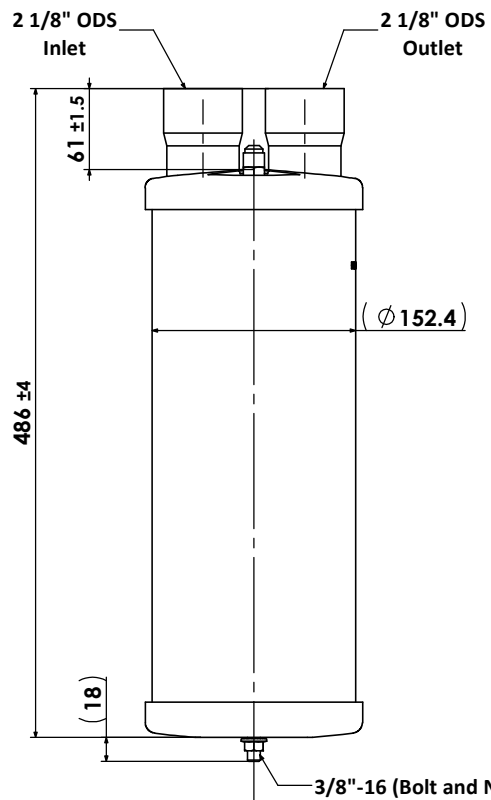
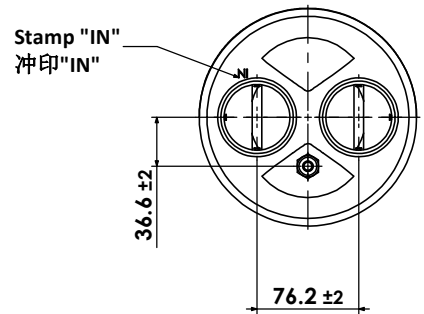
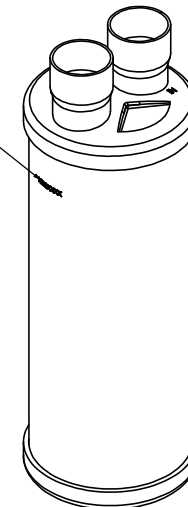


HGI Part No. S-5694-customer	15/06/2022 HENRY JTP APPROVED DOCUMENT	<input checked="" type="checkbox"/> PED 2014/68/EU <input checked="" type="checkbox"/> AS2971.2 <input checked="" type="checkbox"/> UL207				REV. 版本	ECN 工程变更通知	Description 变更描述	Name 变更人	Date 变更日期
		<input type="checkbox"/> CAT I <input type="checkbox"/> CAT II <input checked="" type="checkbox"/> CAT III	Volume Ltrs	Shell ID mm	Design Pressure MPa	Leak Test Pressure MPa	Proof Test Pressure MPa	Min Burst Test Pressure MPa	B ECN-HT21047	Pre-charge Volume 1050mL/ 35.5 oz. WAS 860mL/ 30 oz.
		6.6	Ø145.4	3.1	3.1	4.43				



Stamp factory code and date code  
冲印工厂代码和制造日期



ISO 1:5

**Technical Requirements:**  
技术要求

1. Pre-charge Volume: 1050mL/ 35.5 oz.;  
预充油体积: 1050mL/ 35.5 oz.; B
2. Allowable operating temperature -10°C to +130°C;  
工作温度 -10°C到+130°C;
3. Powder coating: Henry Blue RAL 5013.  
喷涂颜色: 亨利蓝 RAL 5013。

Description 产品名称	Oil Separator 2 1/8" ODS 油分离器 2 1/8" ODS		
Drawing No. 图纸编号	M050505091	REV 版次	B
Material Master No. 物料编号	050505091	Drawing Size 图幅	A3
Material 材质	N/A	Sheet Number 页码	1/1
Attribute 属性	2 1/8" ODS	Third Angle Projection 第三视角	

Approved_by 批准	Julian Parker	2021/10/15
Checked_by 审核	Leo Wu	2021/10/15
Drawn_by 绘图	Nancy Huang	2019/6/27

Linear Dimensions 线性尺寸 (mm)	0 Decimal Place 整数	1 Decimal Place 1位小数	2 Decimal Place 2位小数	Angular Dimensions 角度尺寸	0 Decimal Place 整数	1 Decimal Place 1位小数	Ra 1.6	Estimated Weight 预估重量	N/A	Scale 比例	1:4	Unit 绘图单位	mm
	±1.0	±0.2	±0.05		±2°	±0.5°							
Tolerance Unless Stated Otherwise 未注尺寸公差													

