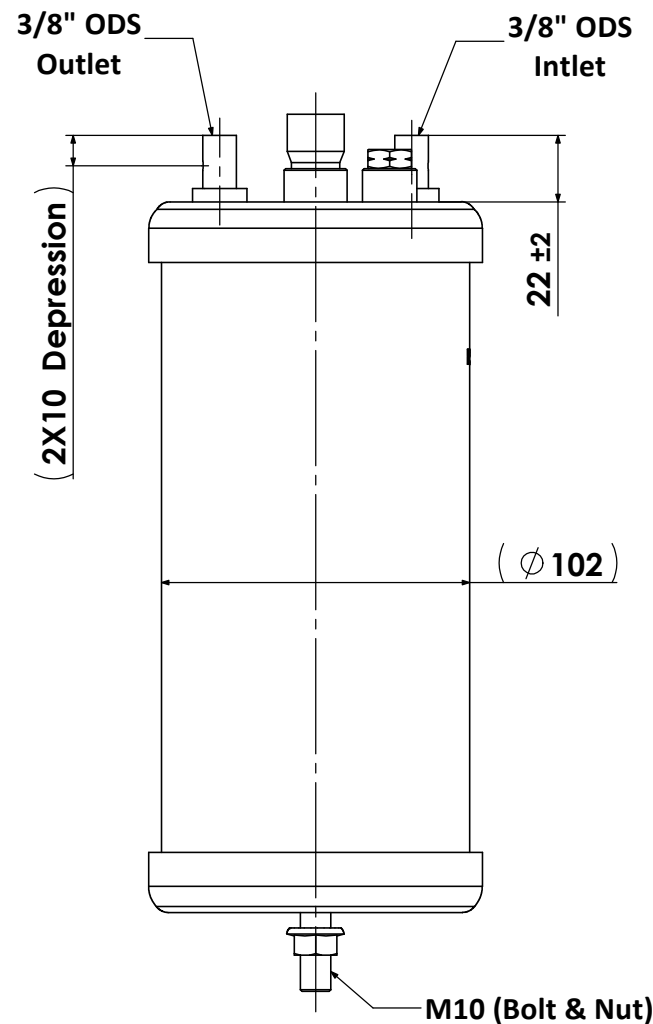
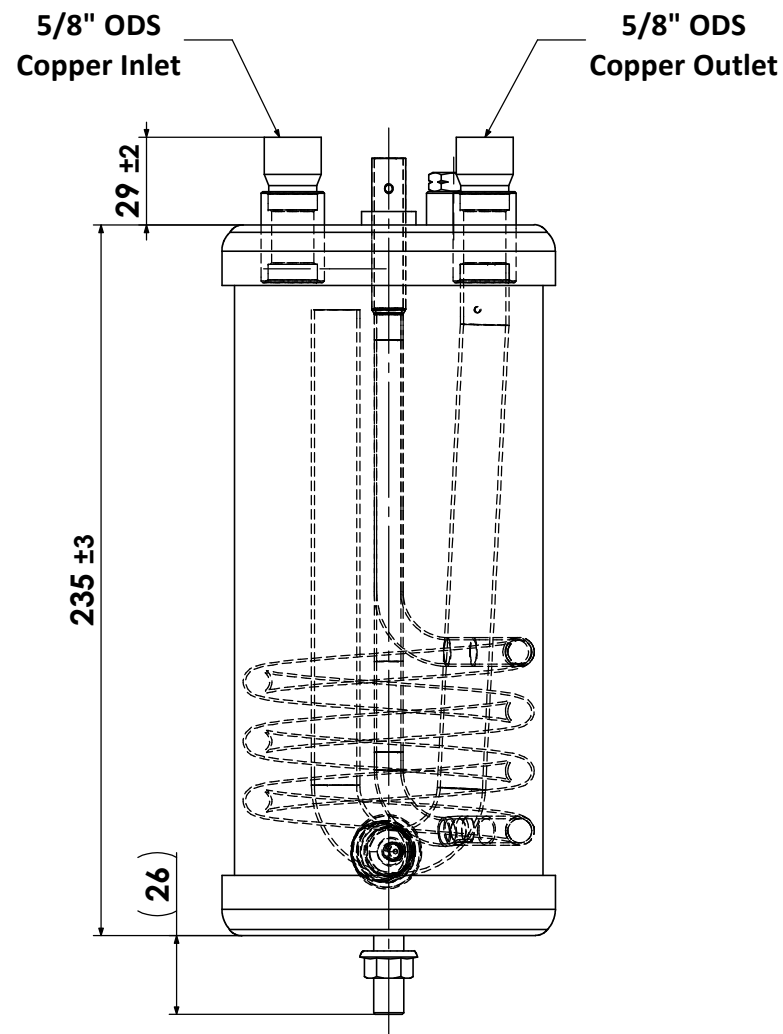
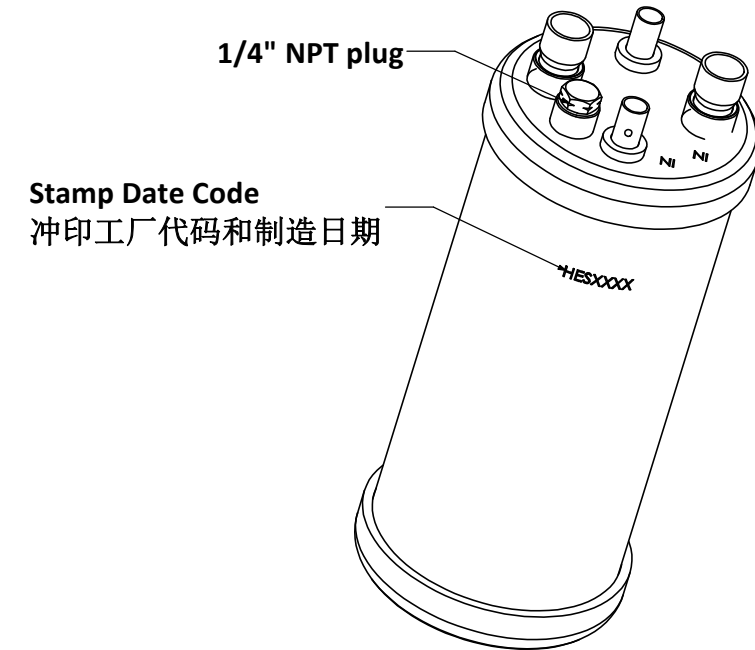
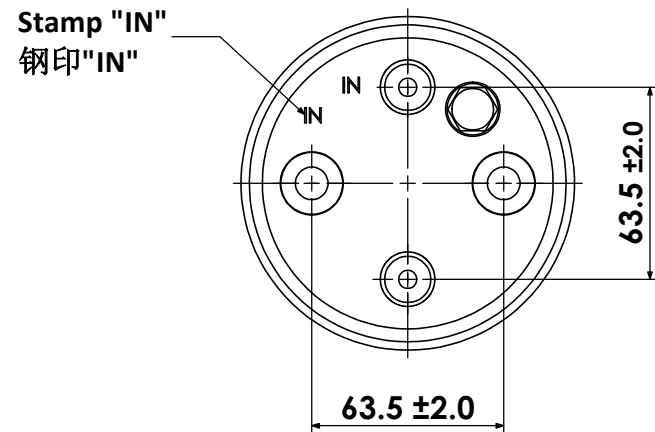


HGI Part No. S-7045HE-customer	03/03/2025 HENRY JTP APPROVED DOCUMENT	<input checked="" type="checkbox"/> PED 2014/68/EU <input checked="" type="checkbox"/> AS2971.2 <input checked="" type="checkbox"/> UL207				REV. 版本	ECN 工程变更通知	Description 变更描述	Name 变更人	Date 变更日期
		<input checked="" type="checkbox"/> CAT I <input type="checkbox"/> CAT II				B	ECN-HT21008	Design change	Angel Zhang	2021/3/21
		Volume Ltrs	Shell ID mm	Design Pressure MPa	Leak Test Pressure MPa	Proof Test Pressure MPa	Min Burst Test Pressure MPa	C	ECN-HT25002	Design temperature updated from -30°C~50°C to -30°C~80°C
1.6	Ø97	3.1	3.1	4.43	15.5					



Technical Requirements:
技术要求

- Allowable operating temperature -30°C to +80°C; 工作温度-30°C到+80°C;
- Powder coating: Henry Blue RAL 5013. 喷涂颜色: 亨利蓝RAL 5013.

Description 产品名称	Heat Exchange Accumulator 1.6L 热交换气液分离器 1.6L		
Drawing No. 图纸编号	M050505054	REV 版次	C
Material Master No. 物料编号	050505054	Drawing Size 图幅	A3
Material 材质	N/A	Sheet Number 页码	1/1
Attribute 属性	5/8" ODS	Third Angle Projection 第三视角	

Linear Dimensions 线性尺寸 (mm)	0 Decimal Place 整数	1 Decimal Place 1位小数	2 Decimal Place 2位小数	Angular Dimensions 角度尺寸	0 Decimal Place 整数	1 Decimal Place 1位小数	Ra 1.6	Estimated Weight 预估重量	N/A	Approved_by 批准	Julian Parker	2025/2/19
	±1.0	±0.2	±0.05		±2°	±0.5°		Scale 比例	1:2.5		Checked_by 审核	Leo Wu
Tolerance Unless Stated Otherwise 未注尺寸公差								Unit 绘图单位	mm	Drawn_by 绘图	Angel Zhang	2021/2/1

