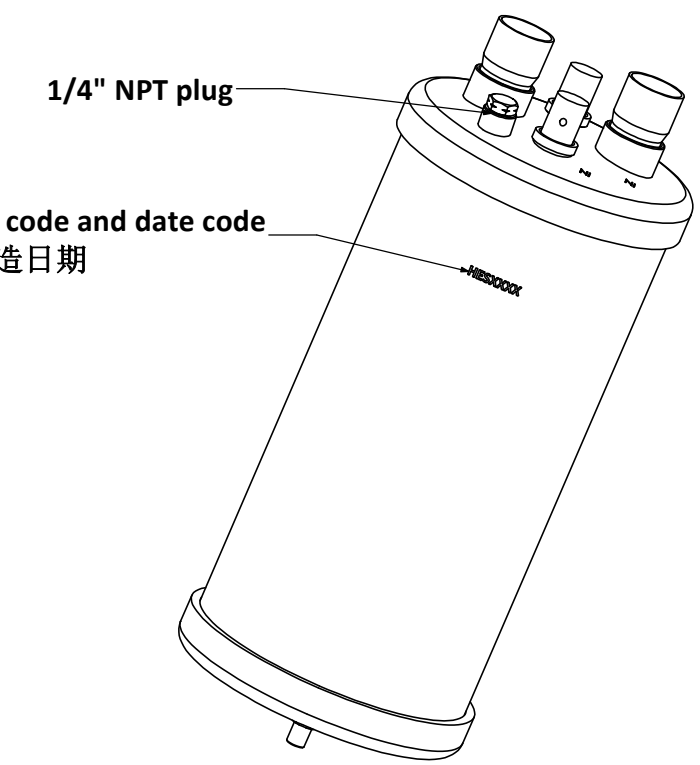
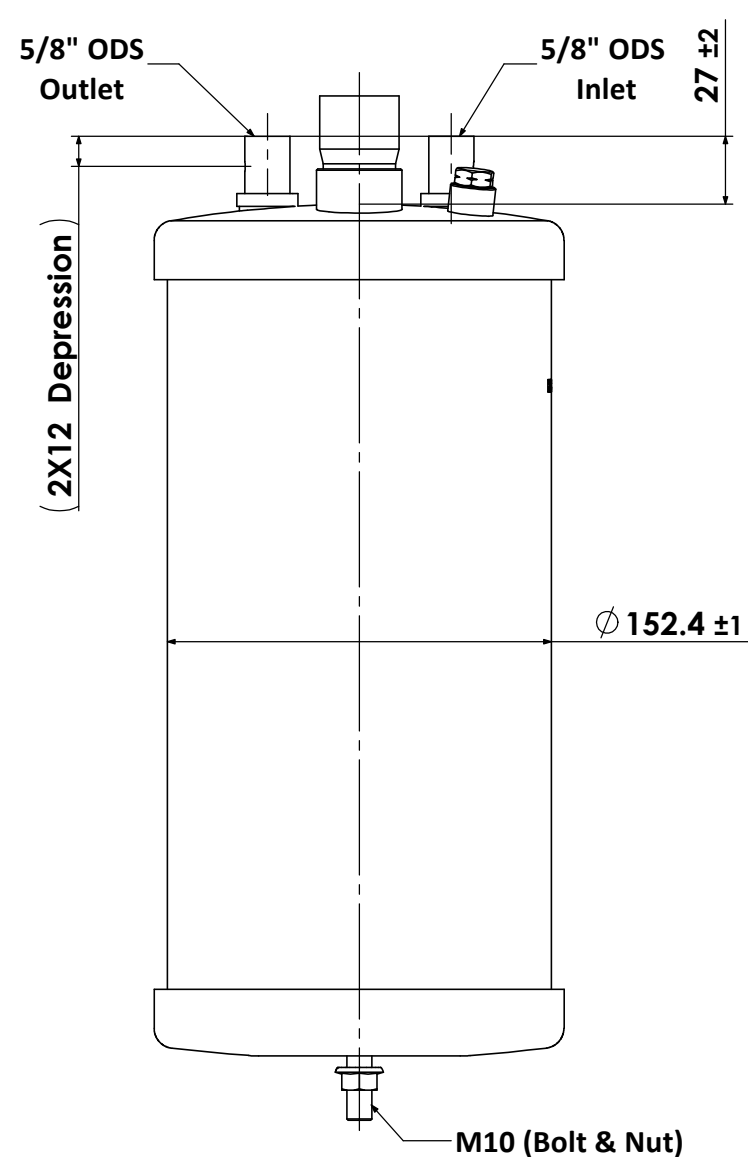
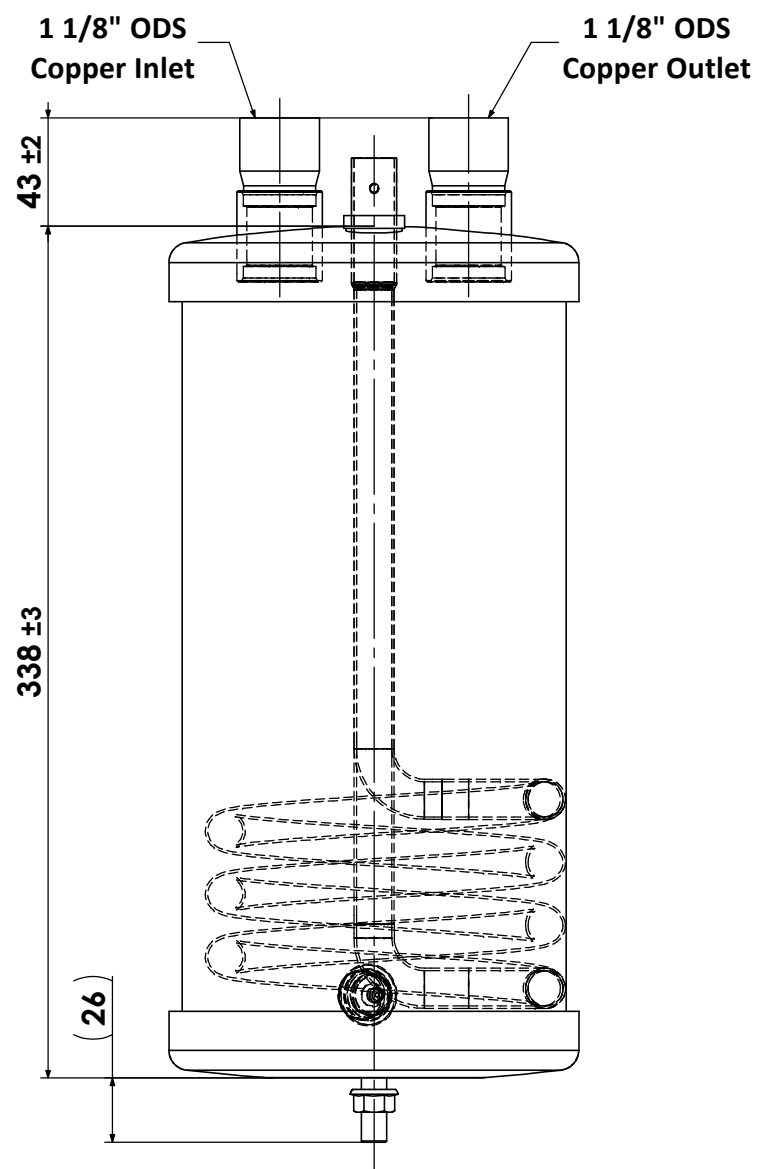
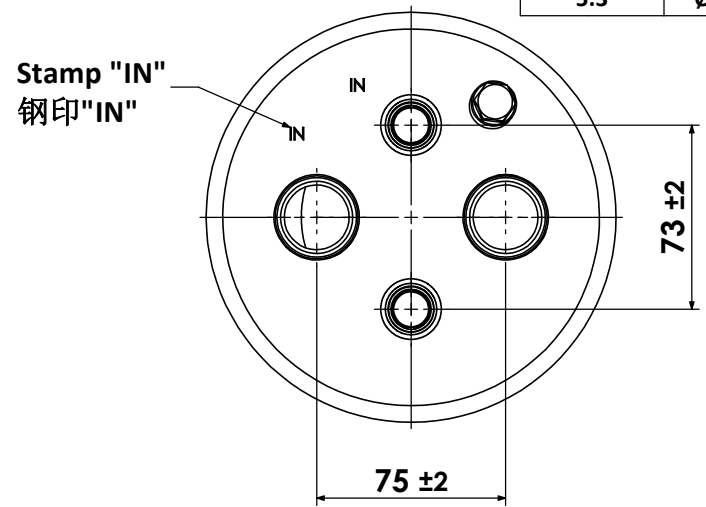


HGI Part No. S-7061HE-customer	03/03/2025 HENRY JTP APPROVED DOCUMENT	<input checked="" type="checkbox"/> PED 2014/68/EU	<input checked="" type="checkbox"/> AS2971.2	<input checked="" type="checkbox"/> UL207	REV. 版本 B	ECN 工程变更通知 ECN-HT25002	Description 变更描述 Design temperature updated from -30°C~50°C to -30°C~80°C	Name 变更人 Qiu Leixin	Date 变更日期 2025/02/26
		<input type="checkbox"/> CAT I <input checked="" type="checkbox"/> CAT II	Volume Ltrs 5.3	Shell ID mm Ø145.4	Design Pressure MPa 3.1	Leak Test Pressure MPa 3.1	Proof Test Pressure MPa 4.43	Min Burst Test Pressure MPa 15.5	



- Technical Requirements:**
技术要求
- Allowable operating temperature -30°C to +80°C; 工作温度-30°C到+80°C;
 - Powder coating: Henry Blue RAL 5013. 喷涂颜色: 亨利蓝RAL 5013.

Description 产品名称	Heat Exchange Accumulator 5.3L 热换气体分离器 5.3L		
Drawing No. 图纸编号	M050505057	REV 版次	B
Material Master No. 物料编号	050505057	Drawing Size 图幅	A3
Material 材质	N/A	Sheet Number 页码	1/1
Attribute 属性	1 1/8" ODS	Third Angle Projection 第三视角	

Linear Dimensions 线性尺寸 (mm)	0 Decimal Place 整数	1 Decimal Place 1位小数	2 Decimal Place 2位小数	Angular Dimensions 角度尺寸	0 Decimal Place 整数	1 Decimal Place 1位小数	Ra 1.6	Estimated Weight 预估重量	N/A	Approved_by 批准	Julian Parker	2025/02/26
	±1.0	±0.2	±0.05		±2°	±0.5°		Scale 比例	1:3		Checked_by 审核	Leo Wu
Tolerance Unless Stated Otherwise 未注尺寸公差								Unit 绘图单位	mm	Drawn_by 绘图	Angel Zhang	2021/2/1

